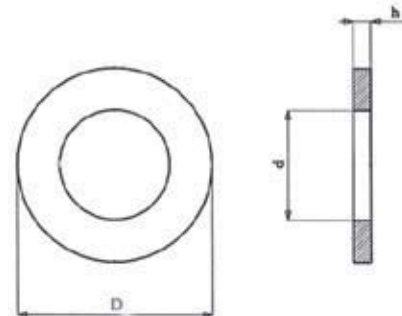


| Nome   | Classe | UNI    | DIN      | EN ISO | Pag. |
|--|--------|--------|----------|--------|------|
| Rondelle piane<br>Flat washers   |        | 6592   | 125-A    |        | 6.1  |
| Rondelle piane a fascia larga (grebbialina)<br>Large flat washers  |        | 6593   | 9021     |        | 6.2  |
| Rondelle elastiche spaccate (grower)<br>Spring washers   |        | 1751 B | 127 B    |        | 6.3  |
| Rondelle elastiche grower a sezione rettangolare rinforzata<br>Spring washers  |        |        | 17222    |        | 6.4  |
| Rondelle dentellate tipo A (dentatura esterna), tipo B (dentatura interna)<br>Serrated lock washers type A (external teeth), type B (internal teeth) | C70    |        | 6798/A-J |        | 6.5  |
| Rondelle dentellate coniche tipo V<br>Cone serrated lock washers type V  | C 70   |        | 6798 V   |        | 6.5  |
| Rondelle dentellate esterne tipo A<br>Serrated lock washers external teeth type A  |        |        | 6797 A   |        | 6.6  |
| Rondelle dentellate interne tipo J<br>Serrated lock washers internal teeth type J  |        |        | 6797 J   |        | 6.6  |
| Rondelle elastiche dentellate a fascia larga, esterna ed interna<br>Large serrated lock washers external and internal                                |        |        |          |        | 6.7  |
| Rondelle dentellate a doppia dentatura<br>Double serrated lock washers   |        |        |          |        | 6.8  |
| Rondelle elastiche per alberi senza scanalatura<br>Spring washers for shafts without notch   |        |        |          |        | 6.8  |
| Rondelle di sicurezza Schnorr<br>Schnorr safety washers  |        |        |          |        | 6.9  |
| Rondelle elastiche curvate<br>Curved spring washers  |        |        | 137-A    |        | 6.9  |
| Rondelle elastiche ondulate<br>Waved spring washers  |        | 6598   | 137 B    |        | 6.10 |
| Rondelle coniche Contact<br>Contact conical washers  |        |        |          |        | 6.10 |

| Nome  | Classe | UNI          | DIN          | EN ISO | Pag.        |
|---|--------|--------------|--------------|--------|-------------|
| Rondelle coniche elastiche<br>Conical spring washers  |        |              | 6908<br>6796 |        | 6.11        |
| Anelli d'arresto seeger tipo J (per interni)<br>Retaining rings for bores type J (internal) |        | 3654<br>7437 | 472          |        | 6.12 - 6.14 |
| Anelli d'arresto seeger tipo A (per esterni)<br>Retaining rings for bores type A (External) |        | 3653<br>7435 | 471          |        | 6.15 - 6.17 |
| Anelli elastici di sicurezza tipo RA (o BS)<br>E - Circlips, RA (o BS) type for shafts      |        | 7434         | 6799         |        | 6.18        |

## RONDELLE PIANE FLAT WASHERS

ART. 550A/00 - GREZZE/No Treatment  
 ART. 550A/3U - ZINCATE/ZPCr3  
 ART. 550A/38 - ZINCATE GIALLE/Yellow ZPCr3  
 ART. 550A/42 - ZINCATE NERE/Black ZPCr3  
 ART. 550A/60 - ZINCATE A CALDO/HDG



UNI 6592 DIN 125-A

| Diam. nom. | d    | D   | h   | Grezze/No Treatment                             | Zinc.bian. -gial./ZPCr3. | Zinc. Nere/ Black ZPCr3 | Zinc. A caldo/ HDG |
|------------|------|-----|-----|---|--------------------------|-------------------------|--------------------|
|            |      |     |     | PREZZI € PER 100 PEZZI / PRICE € PER 100 PIECES |                          |                         |                    |
| M 3        | 3,2  | 7   | 0,5 | 0,26  | 0,33                     | 0,41                    |                    |
| M 4        | 4,3  | 9   | 0,8 | 0,35  | 0,44                     | 0,55                    |                    |
| M 5        | 5,3  | 10  | 1   | 0,44  | 0,55                     | 0,68                    |                    |
| M 6        | 6,4  | 12  | 1,6 | 0,80  | 1,00                     | 1,25                    |                    |
| M 7        | 7,4  | 14  | 1,6 | 1,13  | 1,41                     | 1,76                    |                    |
| M 8        | 8,4  | 16  | 1,6 | 1,14  | 1,43                     | 1,78                    | 3,10               |
| M 10       | 10,5 | 20  | 2   | 2,01  | 2,52                     | 3,15                    | 3,93               |
| M 12       | 13   | 24  | 2,5 | 2,98  | 3,73                     | 4,66                    | 5,16               |
| M 14       | 15   | 28  | 2,5 | 3,57  | 4,47                     | 5,59                    | 6,20               |
| M 16       | 17   | 30  | 3   | 5,09  | 6,36                     | 7,95                    | 7,64               |
| M 18       | 19   | 34  | 3   | 6,57  | 8,21                     | 10,26                   | 10,54              |
| M 20       | 21   | 37  | 3   | 7,59  | 9,48                     | 11,85                   | 12,19              |
| M 22       | 23   | 39  | 3   | 9,06  | 11,33                    | 14,16                   | 14,98              |
| M 24       | 25   | 44  | 4   | 15,16   | 18,93                    | 23,65                   | 22,21              |
| M 27       | 28   | 50  | 4   | 18,31   | 22,87                    | 28,59                   | 28,92              |
| M 30       | 31   | 56  | 4   | 22,30   | 27,87                    | 34,84                   | 37,18              |
| M 33       | 34   | 60  | 5   |   |                          | *                       |                    |
| M 36       | 37   | 66  | 5   |   |                          | *                       |                    |
| M 39       | 40   | 72  | 6   |   |                          | *                       |                    |
| M 42       | 42   | 78  | 7   |   |                          | *                       |                    |
| M 45       | 46   | 85  | 7   |   |                          | *                       |                    |
| M 48       | 50   | 92  | 8   |   |                          | *                       |                    |
| M 52       | 54   | 98  | 8   |   |                          | *                       |                    |
| M 56       | 58   | 105 | 9   |   |                          | *                       |                    |
| M 60       | 62   | 110 | 9   |   |                          | *                       |                    |
| M 64       | 66   | 115 | 9   |   |                          | *                       |                    |
| M 68       | 70   | 120 | 10  |   |                          | *                       |                    |

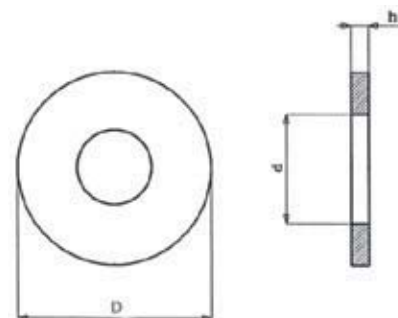
\* = Prezzi a richiesta

\* = Prices on demand

Classe di durezza dell'acciaio 140 HV/100 HV  
 Trattamento superficiale: grezzi/oleati o zincate bianche/gialle/nere secondo ISO 4042 o zincati a caldo secondo EN ISO 1461

Steel Hardness grade 140 HV/100 HV  
 Surface Treatment: no finish/oiled or W/Y/B ZPCr3 as per ISO 4042 or HDG as per EN ISO 1461

**RONDELLE PIANE**  
a fascia larga (grembialina)  
**LARGE FLAT WASHERS**



ART. 55CAA/00 - GREZZE/No Treatment  
ART. 55CAA/3U - ZINCATE/ZPCr3

~ UNI 6593 DIN 9021

| Diam. nom. | d    | D <sub>1</sub> (x3) | D <sub>2</sub> (x4) | h   | PREZZI € PER 100 PEZZI / PRICE € PER 100 PIECES |               |
|------------|------|---------------------|---------------------|-----|---|---------------|
|            |      |                     |                     |     | Grezze/No treatment                             | Zincate/ZPCr3 |
| M 4        | 4,3  | 12                  |                     | 1   | 0,42  | 0,47          |
| M 4        | 4,3  |                     | 16                  | 1,5 | 1,02  | 1,15          |
| M 5        | 5,3  | 15                  |                     | 1,2 | 0,78  | 0,88          |
| M 5        | 5,3  |                     | 20                  | 1,5 | 1,35  | 1,57          |
| M 6        | 6,5  | 18                  |                     | 1,5 | 1,06  | 1,21          |
| M 6        | 6,5  |                     | 24                  | 2   | 2,28  | 2,69          |
| M 8        | 8,5  | 24                  |                     | 2   | 2,07  | 2,43          |
| M 8        | 8,5  |                     | 32                  | 2,5 | 4,96  | 5,84          |
| M 10       | 10,5 | 30                  |                     | 2,5 | 4,03  | 4,70          |
| M 10       | 10,5 |                     | 40                  | 2,5 | 9,10  | 10,80         |
| M 12       | 12,5 | 36                  |                     | 3   | 6,72  | 7,98          |
| M 12       | 12,5 |                     | 48                  | 3   | 12,71   | 15,10         |
| M 14       | 15   | 42                  |                     | 3   | 9,82  | 11,47         |
| M 14       | 15   |                     | 56                  | 3   | 17,40   | 19,90         |
| M 16       | 17   | 48                  |                     | 3   | 13,95   | 16,53         |
| M 16       | 17   |                     | 64                  | 3,5 | 22,76   | 26,02         |

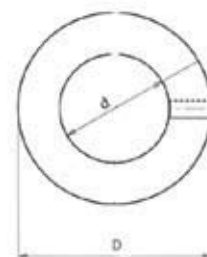
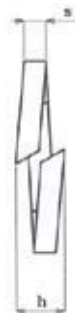
6

## RONDELLE ELASTICHE SPACCATE (GROWER)

Acciaio per molle

### SPRING WASHERS

Spring Steel



ART. 560N/50 - GREZZE/No Treatment

ART. 560N/3U - ZINCATE/ZPCr3

~ UNI 1751 B DIN 127 B

| Diam. nom. | d    | D    | h min | h max | s   | PREZZI € PER 100 PEZZI /<br>PRICE € PER 100 PIECES |                    |
|------------|------|------|-------|-------|-----|--|--------------------|
|            |      |      |       |       |     | Grezze / No<br>treatment                           | Zincate /<br>ZPCr3 |
| M 2        | 2,2  | 4    |       |       |     | *  | *                  |
| M 3        | 3,2  | 5,8  | 1,6   | 1,9   | 0,8 | 0,52   | 0,55               |
| M 4        | 4,3  | 7,3  | 1,8   | 2,1   | 0,9 | 0,55   | 0,58               |
| M 5        | 5,3  | 8,9  | 2,4   | 2,8   | 1,2 | 0,60   | 0,63               |
| M 6        | 6,4  | 11,4 | 3,2   | 3,8   | 1,6 | 0,78   | 0,86               |
| M 7        | 7,4  | 12,4 |       |       |     | 0,96   | 1,12               |
| M 8        | 8,4  | 14,4 | 4,0   | 4,7   | 2   | 0,96   | 1,12               |
| M 10       | 10,5 | 17,5 | 4,4   | 5,2   | 2,2 | 1,43   | 1,69               |
| M 12       | 13   | 21   | 5     | 5,9   | 2,5 | 2,10   | 2,49               |
| M 14       | 15   | 24   | 6     | 7,1   | 3   | 3,34   | 3,93               |
| M 16       | 17   | 27   | 7     | 8,3   | 3,5 | 4,04   | 4,89               |
| M 18       | 19   | 29   | 7     | 8,3   | 3,5 | 4,60   | 5,56               |
| M 20       | 21   | 33   | 8     | 9,4   | 4   | 6,72   | 8,27               |
| M 22       | 23   | 35   | 8     | 9,4   | 4   | 7,68   | 9,30               |
| M 24       | 25   | 39   | 10    | 11,8  | 5   | 10,34  | 12,92              |
| M 27       | 28   | 42   | 10    | 11,8  | 5   | 13,18  | 16,28              |
| M 30       | 31   | 47   | 12    | 14,2  | 6   | 41,32  | 51,65              |
| M 33       | 34   | 54   |       |       |     | 85,22  | 106,50             |
| M 36       | 37   | 57   |       |       |     | 90,39  | 113,00             |
| M 39       | 40   | 60   |       |       |     | 129,12   | 167,85             |
| M 42       | 42   | 67   |       |       |     | 180,77   | 230,00             |
| M 45       | 46   | 70   |       |       |     | 224,67   | 292,05             |
| M 48       | 50   | 74   |       |       |     | 253,03   | 329,00             |
| M 52       | 54   | 82   |       |       |     | 516,46   | 690,00             |

\* = Prezzi a richiesta

\* = Prices on demand

Classe di durezza dell'acciaio 430 - 530 HV  
Trattamento superficiale: grezzi/oleati o  
zincati bianchi secondo ISO 4042

Steel Hardness grade 430 - 530 HV  
Surface Treatment: no finish/oiled or  
ZPCr3 as per ISO 4042

## RONDELLE ELASTICHE GROWER

a sez. rettangolare rinforzata  
per macchine agricole e mov. terra

Acciaio per Molle

## SPRING WASHERS

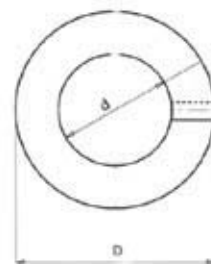
with rectangular section

for plows and tractors

Spring Steel

ART. 563N/50 - GREZZE/No Treatment

~ FIAT 10188 DIN 17222



| Diam. nom. | d    | D    | h min | h max | s min max | PREZZI € PER 100 PEZZI / PRICE € PER 100 PIECES |
|------------|------|------|-------|-------|-----------|---|
| M 4        | 4,3  | 6,6  | 1,60  | 1,90  | 0,80-1,00 | 0,62  |
| M 5        | 5,3  | 8,2  | 2,20  | 2,60  | 1,10-1,30 | 0,77  |
| M 6        | 6,4  | 11,3 | 3,40  | 4,20  | 1,70-1,90 | 1,19  |
| M 8        | 8,4  | 14,3 | 4,20  | 5,10  | 2,10-2,30 | 1,96  |
| M 10       | 10,5 | 17   | 4,70  | 5,80  | 2,35-2,65 | 2,48  |
| M 12       | 13   | 20,4 | 5,90  | 7,10  | 2,95-3,25 | 3,93  |
| M 14       | 15   | 23,5 | 6,60  | 8,10  | 3,30-3,70 | 5,37  |
| M 16       | 17   | 27   | 7,60  | 9,30  | 3,80-4,20 | 7,75  |
| M 18       | 19   | 29,8 | 8,00  | 9,70  | 4,00-4,40 | 8,88  |
| M 20       | 21   | 32,6 | 8,60  | 10,40 | 4,30-4,70 | 12,29   |
| M 22       | 23   | 35,7 | 9,60  | 11,40 | 4,80-5,20 | 14,05   |
| M 24       | 25   | 38,7 | 10,60 | 12,80 | 5,30-5,70 | 22,72   |
| M 27       | 28   | 43   |       |       |           | 35,12   |
| M 30       | 31   | 48,2 |       |       |           | 45,45   |

## RONDELLE DENTELLATE

Tipo A: dentatura esterna DIN 6798/A

Tipo B: dentatura interna DIN 6798/J

## SERRATED LOCK WASHERS

Type A: external teeth DIN 6798/A

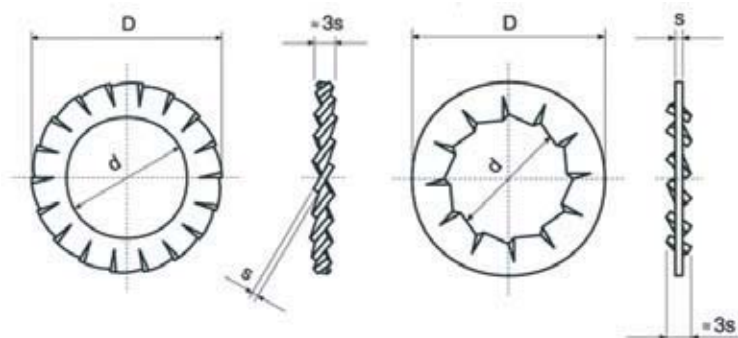
Type B: internal teeth DIN 6798/J

ART. 572N/50 - EST. GREZZE/No Treatment

ART. 572N/3U - EST. ZINCATE/ZPCr3

ART. 571N/50 - INT. GREZZE/No Treatment

ART. 571N/3U - INT. ZINCATE/ZPCr3



DIN 6798/A-J

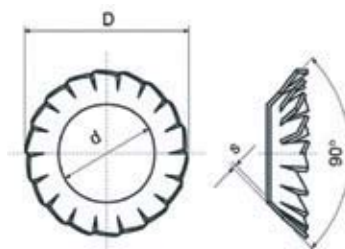
| Diam. nom. | d    | D    | s   | PREZZI € PER 100 PEZZI / PRICE € PER 100 PIECES |                 |
|------------|------|------|-----|---|-----------------|
|            |      |      |     | Grezze / No treatment                           | Zincate / ZPCr3 |
| M 3        | 3,2  | 6    | 0,4 | 0,37  | 0,46            |
| M 4        | 4,3  | 8    | 0,5 | 0,41  | 0,51            |
| M 5        | 5,3  | 10   | 0,6 | 0,66  | 0,83            |
| M 6        | 6,4  | 11   | 0,7 | 0,66  | 0,83            |
| M 7        | 7,4  | 12,5 | 0,8 | 1,23  | 1,54            |
| M 8        | 8,4  | 15   | 0,8 | 1,36  | 1,70            |
| M 10       | 10,5 | 18   | 0,9 | 2,04  | 2,55            |
| M 12       | 13   | 20,5 | 1   | 3,39  | 4,24            |
| M 14       | 15   | 24   | 1   | 4,85  | 6,06            |
| M 16       | 17   | 26   | 1,2 | 6,30  | 7,88            |
| M 18       | 19   | 30   | 1,4 | 9,86  | 12,33           |
| M 20       | 21   | 33   | 1,4 | 11,00   | 13,75           |
| M 22       | 23   | 36   | 1,5 | 14,38   | 17,98           |
| M 24       | 25   | 38   | 1,5 | 18,90   | 23,63           |
| M 27       | 28   | 44   | 1,6 | 21,69   | 27,11           |
| M 30       | 31   | 48   | 1,6 | 32,02   | 40,03           |

6

## RONDELLE DENTELLATE CONICHE TIPO V CONE SERRATED LOCK WASHERS TYPE V

ART. 573N/50 - EST. GREZZE/No Treatment

ART. 573N/3U - EST. ZINCATE/ZPCr3



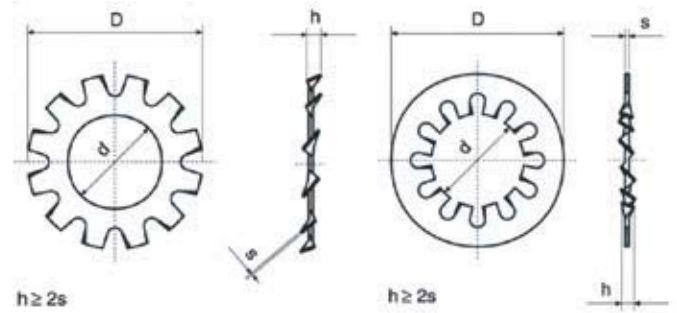
DIN 6798 V

| Diam. nom. | d    | D    | s    | PREZZI € PER 100 PEZZI / PRICE € PER 100 PIECES |                 |
|------------|------|------|------|---|-----------------|
|            |      |      |      | Grezze / No treatment                           | Zincate / ZPCr3 |
| M 3        | 3,2  | 6    | 0,2  | 0,90  | 1,13            |
| M 3,5      | 3,7  | 7    | 0,25 | 0,92  | 1,14            |
| M 4        | 4,3  | 8    | 0,25 | 0,97  | 1,21            |
| M 5        | 5,3  | 9,8  | 0,3  | 1,01  | 1,27            |
| M 6        | 6,4  | 11,8 | 0,4  | 1,34  | 1,67            |
| M 8        | 8,4  | 15,3 | 0,4  | 1,91  | 2,38            |
| M 10       | 10,5 | 19   | 0,5  | 2,92  | 3,65            |
| M 12       | 13   | 23   | 0,5  | 5,77  | 7,21            |
| M 14       | 15   | 26,2 | 0,6  | 8,45  | 10,56           |
| M 16       | 17   | 30,2 | 0,6  | 11,93   | 14,90           |

Materiale: acciaio C70 bonificato HRC 36 - 43  
Trattamento superficiale: grezzi/oleati o  
zincati bianchi secondo ISO 4042

Property class: C70 quenched steel HRC 36 - 43  
Surface Treatment: no finish/oiled or  
ZPCr3 as per ISO 4042

**RONDELLE DENTELLATE  
ESTERNE TIPO A  
SERRATED LOCK WASHERS  
EXTERNAL TEETH TYPE A**



DIN 6797 A

| Diam. nom. | d min. | d max. | D min. | D max. | s   | PREZZI € PER 100 PEZZI /<br>PRICE € PER 100 PIECES |                    |
|------------|--------|--------|--------|--------|-----|--|--------------------|
|            |        |        |        |        |     | Grezze / No<br>treatment                           | Zincate /<br>ZPCr3 |
| M 3        | 3,2    | 3,38   | 6      | 5,70   | 0,4 | *  | *                  |
| M 4        | 4,3    | 4,48   | 8      | 7,64   | 0,5 | *  | *                  |
| M 5        | 5,3    | 5,48   | 10     | 9,64   | 0,6 | *  | *                  |
| M 6        | 6,4    | 6,62   | 11     | 10,57  | 0,7 | *  | *                  |
| M 8        | 8,4    | 8,62   | 15     | 14,57  | 0,8 | *  | *                  |
| M 10       | 10,5   | 10,77  | 18     | 17,57  | 0,9 | *  | *                  |
| M 12       | 13     | 13,27  | 20,5   | 19,98  | 1   | *  | *                  |
| M 14       | 15     | 15,27  | 24     | 23,48  | 1   | *  | *                  |
| M 16       | 17     | 17,27  | 26     | 25,48  | 1,2 | *  | *                  |
| M 18       | 19     | 19,33  | 30     | 29,48  | 1,4 | *  | *                  |
| M 20       | 21     | 21,33  | 33     | 32,38  | 1,4 | *  | *                  |
| M 22       | 23     | 23,33  | 36     | 35,38  | 1,5 | *  | *                  |
| M 24       | 25     | 25,33  | 38     | 37,38  | 1,5 | *  | *                  |
| M 27       | 28     | 28,33  | 44     | 43,38  | 1,6 | *  | *                  |
| M 30       | 31     | 31,39  | 48     | 47,38  | 1,6 | *  | *                  |

\* = Prezzi a richiesta

\* = Prices on demand

**RONDELLE DENTELLATE  
INTERNE TIPO J  
SERRATED LOCK WASHERS  
INTERNAL TEETH TYPE J**

DIN 6797 J

| Diam. nom. | d min. | d max. | D min. | D max. | s   | PREZZI € PER 100 PEZZI /<br>PRICE € PER 100 PIECES |                    |
|------------|--------|--------|--------|--------|-----|--|--------------------|
|            |        |        |        |        |     | Grezze / No<br>treatment                           | Zincate /<br>ZPCr3 |
| M 3        | 3,2    | 3,38   | 6      | 5,70   | 0,4 | *  | *                  |
| M 4        | 4,3    | 4,48   | 8      | 7,64   | 0,5 | *  | *                  |
| M 5        | 5,3    | 5,48   | 10     | 9,64   | 0,6 | *  | *                  |
| M 6        | 6,4    | 6,62   | 11     | 10,57  | 0,7 | *  | *                  |
| M 8        | 8,4    | 8,62   | 15     | 14,57  | 0,8 | *  | *                  |
| M 10       | 10,5   | 10,77  | 18     | 17,57  | 0,9 | *  | *                  |
| M 12       | 13     | 13,27  | 20,5   | 19,98  | 1   | *  | *                  |
| M 14       | 15     | 15,27  | 24     | 23,48  | 1   | *  | *                  |
| M 16       | 17     | 17,27  | 26     | 25,48  | 1,2 | *  | *                  |
| M 18       | 19     | 19,33  | 30     | 29,48  | 1,4 | *  | *                  |
| M 20       | 21     | 21,33  | 33     | 32,38  | 1,4 | *  | *                  |
| M 22       | 23     | 23,33  | 36     | 35,38  | 1,5 | *  | *                  |
| M 24       | 25     | 25,33  | 38     | 37,38  | 1,5 | *  | *                  |
| M 27       | 28     | 28,33  | 44     | 43,38  | 1,6 | *  | *                  |
| M 30       | 31     | 31,39  | 48     | 47,38  | 1,6 | *  | *                  |

\* = Prezzi a richiesta

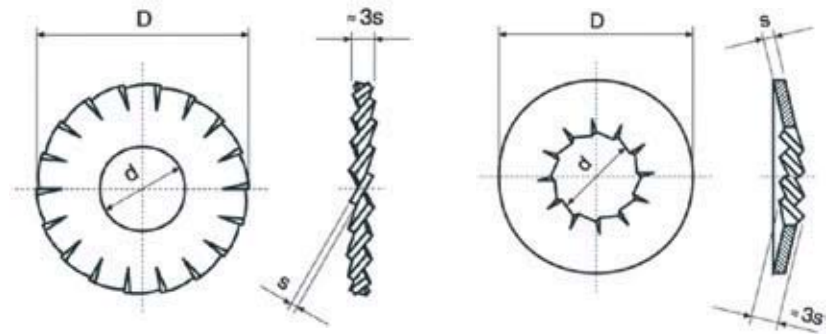
\* = Prices on demand

Materiale: acciaio C70 bonificato HRC 36 - 43  
Trattamento superficiale: grezzi/oleati o  
zincati bianchi secondo ISO 4042

Property class: C70 quenched steel HRC 36 - 43  
Surface Treatment: no finish/oiled or ZPCr3 as  
per ISO 4042



**RONDELLE ELASTICHE DENTELLATE A FASCIA LARGA**  
**ESTERNA**  
**LARGE SERRATED LOCK WASHERS**  
**EXTERNAL**



6

| Diam. nom. | d    | D    | s   | PREZZI PER 100 PEZZI IN € / PRICE € PER 100 PIECES |                 |
|------------|------|------|-----|--|-----------------|
|            |      |      |     | Grezze / No treatment                              | Zincate / ZPCr3 |
| M 3        | 3,2  | 7    | 0,4 | *  | *               |
| M 4        | 4,3  | 9    | 0,5 | *  | *               |
| M 5        | 5,3  | 11   | 0,6 | *  | *               |
| M 6        | 6,4  | 13   | 0,7 | *  | *               |
| M 7        | 7,3  | 14   | 0,7 | *  | *               |
| M 8        | 8,4  | 17   | 0,8 | *  | *               |
| M 10       | 10,5 | 20,5 | 1   | *  | *               |
| M 12       | 12,5 | 24   | 1   | *  | *               |
| M 14       | 14,5 | 26   | 1,2 | *  | *               |

\* = Prezzi a richiesta

\* = Prices on demand

**RONDELLE ELASTICHE DENTELLATE A FASCIA LARGA (INTERNA)**  
**LARGE SERRATED LOCK WASHERS (INTERNAL)**

| Diam. nom.  | d    | D  | s   | PREZZI € PER 100 PEZZI / PRICE € PER 100 PIECES |                 |
|-------------|------|----|-----|---|-----------------|
|             |      |    |     | Grezze / No treatment                           | Zincate / ZPCr3 |
| M 3         | 3,2  | 9  | 0,5 | *   | *               |
| M 3         | 3,2  | 12 | 0,5 | *   | *               |
| M 4         | 4,3  | 11 | 0,5 | *   | *               |
| M 4         | 4,3  | 15 | 0,7 | *   | *               |
| M 4         | 4,3  | 18 | 0,8 | *   | *               |
| M 5         | 5,2  | 12 | 0,7 | *   | *               |
| M 5         | 5,3  | 14 | 0,7 | *   | *               |
| M 5         | 5,3  | 18 | 0,8 | *   | *               |
| M 5         | 5,5  | 20 | 1,0 | *   | *               |
| M 6         | 6,3  | 14 | 0,7 | *   | *               |
| M 6         | 6,5  | 18 | 0,8 | *   | *               |
| M 6         | 6,5  | 20 | 1   | *   | *               |
| M 6         | 6,5  | 22 | 1   | *   | *               |
| M 8         | 8,5  | 22 | 1   | *   | *               |
| M 8         | 8,5  | 22 | 1,2 | *   | *               |
| M 8         | 8,5  | 26 | 1   | *   | *               |
| M 8         | 8,3  | 26 | 1,8 | *   | *               |
| M 10        | 10,5 | 22 | 1   | *   | *               |
| M 10        | 10,5 | 26 | 1   | *   | *               |
| M 10        | 10,5 | 30 | 1   | *   | *               |
| M 12        | 12,5 | 30 | 1   | *   | *               |
| M 12        | 12,5 | 32 | 1,2 | *   | *               |
| M 13 - 1/2" | 13,2 | 32 | 1,2 | *   | *               |
| M 14        | 14,5 | 32 | 1,4 | *   | *               |
| M 14        | 14,5 | 35 | 1,4 | *   | *               |
| M 16        | 16,5 | 35 | 1,4 | *   | *               |

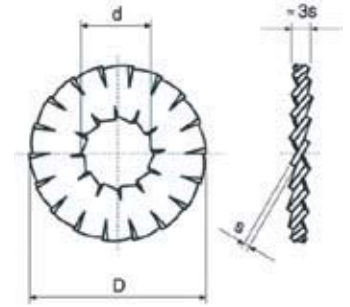
\* = Prezzi a richiesta

\* = Prices on demand

Materiale: acciaio C70 bonificato HRC 36 - 43  
 Trattamento superficiale: grezzi/oleati o  
 zincati bianchi secondo ISO 4042

Property class: C70 quenched steel HRC 36 - 43  
 Surface Treatment: no finish/oiled or  
 ZPCr3 as per ISO 4042

**RONDELLE DENTELLATE  
A DOPPIA DENTATURA  
DOUBLE SERRATED  
LOCK WASHERS**

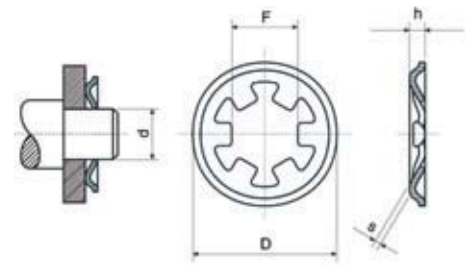


| Diam. nom.  | d    | D  | s   | PREZZI € PER 100 PEZZI / PRICE € PER 100 PIECES |                 |
|-------------|------|----|-----|---|-----------------|
|             |      |    |     | Grezze / No treatment                           | Zincate / ZPCr3 |
| M 3         | 3,2  | 12 | 0,5 | *   | *               |
| M 4         | 4,3  | 15 | 0,7 | *   | *               |
| M 4         | 4,3  | 18 | 0,8 | *   | *               |
| M 5         | 5,3  | 15 | 0,8 | *   | *               |
| M 5         | 5,3  | 18 | 0,8 | *   | *               |
| M 5         | 5,5  | 20 | 1   | *   | *               |
| M 6         | 6,5  | 18 | 0,8 | *   | *               |
| M 6         | 6,5  | 20 | 1   | *   | *               |
| M 6         | 6,5  | 22 | 1   | *   | *               |
| M 8         | 8,5  | 22 | 1   | *   | *               |
| M 8         | 8,5  | 26 | 1   | *   | *               |
| M 10        | 10,5 | 26 | 1   | *   | *               |
| M 10        | 10,5 | 30 | 1,2 | *   | *               |
| M 12        | 12,5 | 30 | 1,2 | *   | *               |
| M 12        | 12,5 | 32 | 1,2 | *   | *               |
| M 13 - 1/2" | 13,2 | 32 | 1,2 | *   | *               |
| M 14        | 14,5 | 32 | 1,4 | *   | *               |
| M 14        | 14,5 | 35 | 1,4 | *   | *               |
| M 16        | 16,5 | 35 | 1,4 | *   | *               |

\* = Prezzi a richiesta

\* = Prices on demand

**RONDELLE ELASTICHE PER ALBERI  
SENZA SCANALATURA  
SPRING WASHERS FOR SHAFTS  
WITHOUT NOTCH**



| Diam. nom. | d   | D     | F    | s    | h    | PREZZI € PER 100 PEZZI / PRICE € PER 100 PIECES |                 |
|------------|-----|-------|------|------|------|---|-----------------|
|            |     |       |      |      |      | Grezze / No treatment                           | Zincate / ZPCr3 |
| M 2        | 2   | 7     | 1,80 | 0,25 | 0,70 | *   | *               |
| M 2        | 2,5 | 8,50  | 2,25 | 0,25 | 0,70 | *   | *               |
| M 3        | 3   | 9,50  | 2,70 | 0,25 | 0,70 | *   | *               |
| M 4        | 4   | 10    | 3,65 | 0,30 | 0,75 | *   | *               |
| M 5        | 5   | 11    | 4,65 | 0,30 | 0,75 | *   | *               |
| M 6        | 6   | 12,50 | 5,65 | 0,40 | 0,90 | *   | *               |
| M 7        | 7   | 14    | 6,60 | 0,40 | 0,90 | *   | *               |
| M 8        | 8   | 15,50 | 7,60 | 0,40 | 0,90 | *   | *               |
| M 9        | 9   | 17    | 8,55 | 0,40 | 1    | *   | *               |
| M 10       | 10  | 18,50 | 9,55 | 0,40 | 1    | *   | *               |

\* = Prezzi a richiesta

\* = Prices on demand

Materiale: acciaio C70 bonificato HRC 36 - 43

Property class: C70 quenched steel HRC 36 - 43

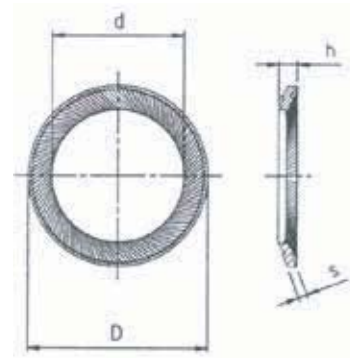
Trattamento superficiale: grezzi/oleati o zincati bianchi secondo ISO 4042 Surface Treatment: no finish/oiled or ZPCr3 as per ISO 4042

## RONDELLE DI SICUREZZA SCHNORR

Acciaio per molle

## SCHONORR SAFETY WASHERS

Spring Steel



### ART. 55EA/00

| Diam. nom. | d    | D   | s    | h   | PREZZI € PER 100 PEZZI / PRICE € PER 100 PIECES |
|------------|------|-----|------|-----|---|
| M3         | 3,2  | 5,5 | 0,45 | 0,9 | *   |
| M4         | 4,3  | 7   | 0,5  | 1   | *   |
| M5         | 5,3  | 9   | 0,6  | 1,1 | *   |
| M6         | 6,4  | 10  | 0,7  | 1,2 | *   |
| M8         | 8,4  | 13  | 0,8  | 1,4 | *   |
| M10        | 10,5 | 16  | 1    | 1,6 | *   |
| M12        | 13   | 18  | 1,1  | 1,7 | *   |
| M14        | 15   | 22  | 1,2  | 2   | *   |
| M16        | 17   | 24  | 1,3  | 2,1 | *   |
| M18        | 19   | 27  | 1,5  | 2,3 | *   |
| M20        | 21   | 30  | 1,5  | 2,4 | *   |
| M22        | 23   | 33  | 1,5  | 2,5 | *   |
| M24        | 25,6 | 36  | 1,8  | 2,7 | *   |
| M27        | 28,6 | 39  | 2    | 2,9 | *   |
| M30        | 31,6 | 45  | 2    | 3,2 | *   |

\* = Prezzi a richiesta

Classe di durezza dell'acciaio HRC 43-50

Trattamento superficiale: grezzi/oleati

\* = Prices on demand

Steel Hardness grade HRC 43-50

Surface Treatment: no finish/oiled

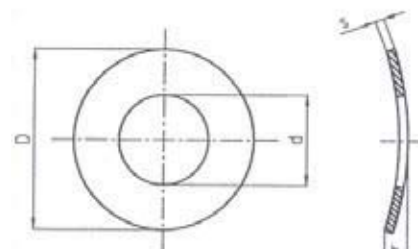
6

## RONDELLE ELASTICHE CURVATE

Acciaio per molle

## CURVED SPRING WASHERS

Spring Steel



DIN 137-A

| Diam. nom. | d     | D     | s    | h   | PREZZI € PER 100 PEZZI / PRICE € PER 100 PIECES |
|------------|-------|-------|------|-----|---|
| M2         | 2,45  | 4,87  | 0,33 | 1   | *   |
| M2,3       | 2,75  | 5,37  | 0,33 | 1   | *   |
| M2,6       | 3,05  | 5,87  | 0,33 | 1,1 | *   |
| M3         | 3,5   | 6,37  | 0,45 | 1,3 | *   |
| M3,5       | 4     | 7,45  | 0,45 | 1,4 | *   |
| M4         | 4,6   | 8,45  | 0,55 | 1,6 | *   |
| M5         | 5,6   | 10,45 | 0,55 | 1,8 | *   |
| M6         | 6,76  | 11,55 | 0,55 | 2,2 | *   |
| M7         | 7,76  | 12,55 | 0,55 | 2,4 | *   |
| M8         | 8,76  | 15,55 | 0,55 | 3,4 | *   |
| M10        | 10,93 | 18,55 | 0,86 | 4   | *   |

\* = Prezzi a richiesta

Classe di durezza dell'acciaio 430 - 530 HV

Trattamento superficiale: grezzi/oleati

\* = Prices on demand

Steel Hardness grade 430 - 530 HV

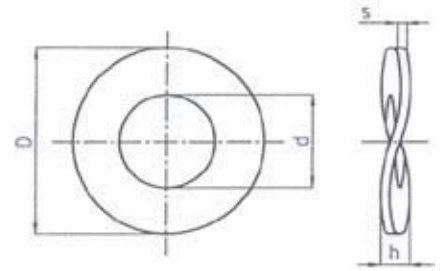
Surface Treatment: no finish/oiled

## RONDELLE ELASTICHE ONDULATE

Acciaio per molle

### WAVED SPRING WASHERS

Spring Steel



ART. 581B/00 GREZZE/No Treatment

ART. 581B/3U ZINCATE/ZPCr3

~ UNI 6598 DIN 137 B/ZPCr3

| Diam. nom. | d     | D     | s    | h   | PREZZI € PER 100 PEZZI / PRICE € PER 100 PIECES |
|------------|-------|-------|------|-----|---|
| M3         | 3,5   | 8,45  | 0,55 | 1,6 | *   |
| M3,5       | 4     | 8,45  | 0,55 | 1,8 | *   |
| M4         | 4,6   | 9,45  | 0,55 | 2   | *   |
| M5         | 5,6   | 11,55 | 0,55 | 2,2 | *   |
| M6         | 6,76  | 12,55 | 0,55 | 2,6 | *   |
| M7         | 7,76  | 14,55 | 0,86 | 3   | *   |
| M8         | 8,76  | 15,55 | 0,86 | 3   | *   |
| M10        | 10,93 | 21,65 | 1,07 | 4,2 | *   |
| M12        | 13,43 | 24,65 | 1,27 | 5   | *   |

\* = Prezzi a richiesta

Acciaio per molle 430 - 530 HV

Trattamento superficiale: grezzi/oleati o zincati bianchi secondo ISO 4042

\* = Prices on demand

Spring Steel 430 - 530 HV

Surface Treatment: no finish/oiled or ZPCr3 as per ISO 4042

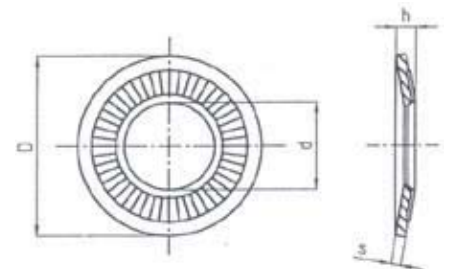
6

## RONDELLE CONICHE CONTACT

Acciaio per molle

### CONTACT CONICAL WASHERS

Spring Steel



~ NF E 25-511 M

| Diam. nom. | d     | D     | s    | h    | N° denti | PREZZI € PER 100 PEZZI / PRICE € PER 100 PIECES |
|------------|-------|-------|------|------|----------|---|
| M3         | 3,35  | 8,29  | 0,63 | 1    | 28       | *   |
| M4         | 4,4   | 10,29 | 0,94 | 1,4  | 32       | *   |
| M5         | 5,4   | 12,35 | 1,14 | 1,8  | 36       | *   |
| M6         | 6,4   | 14,35 | 1,34 | 2,1  | 45       | *   |
| M8         | 8,56  | 18,35 | 1,44 | 2,35 | 45       | *   |
| M10        | 10,56 | 22,42 | 1,65 | 2,75 | 45       | *   |
| M12        | 12,83 | 27,42 | 1,85 | 3,1  | 45       | *   |
| M14        | 14,83 | 30,42 | 2,46 | 3,7  | 45       | *   |
| M16        | 16,83 | 32,5  | 2,86 | 4,1  | 60       | *   |
| M20        | 21,02 | 40,5  | 3,26 | 4,9  | 60       | *   |

\* = Prezzi a richiesta

\* = Prices on demand

Acciaio per molle 430 - 530 HV

Trattamento superficiale: grezzi/oleati o zincati bianchi secondo ISO 4042

Spring Steel 430 - 530 HV

Surface Treatment: no finish/oiled or ZPCr3 as per ISO 4042

## RONDELLE CONICHE ELASTICHE

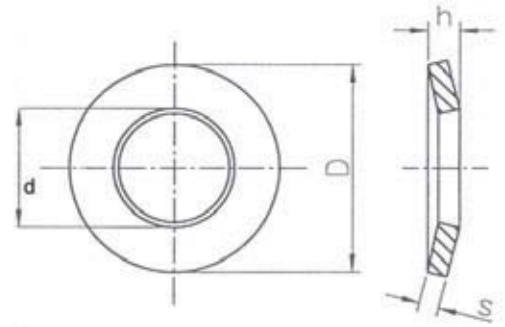
Serie Larga

Acciaio per molle

### CONICAL SPRING WASHERS

Large type

Spring Steel



DIN 6908

| Diam. nom. | d     | D  | s    | h    | PREZZI € PER 100 PEZZI / PRICE € PER 100 PIECES |
|------------|-------|----|------|------|---|
| M2,5       | 2,35  | 6  | 0,54 | 0,72 | *   |
| M3         | 2,85  | 7  | 0,64 | 0,85 | *   |
| M3,5       | 3,32  | 8  | 0,84 | 1,06 | *   |
| M4         | 3,72  | 9  | 1,05 | 1,3  | *   |
| M5         | 4,67  | 11 | 1,26 | 1,55 | *   |
| M6         | 5,62  | 14 | 1,57 | 2    | *   |
| M8         | 7,55  | 18 | 2,09 | 3,1  | *   |
| M10        | 9,45  | 23 | 2,54 | 3,6  | *   |
| M12        | 11,18 | 29 | 3,1  | 4,1  | *   |

\* = Prezzi a richiesta

\* = Prices on demand

## RONDELLE CONICHE ELASTICHE

Serie stretta

Acciaio per molle

### CONICAL SPRING WASHERS

Slim type

Spring Steel

DIN 6796

| Diam. nom. | d     | D  | s    | h    | PREZZI € PER 100 PEZZI / PRICE € PER 100 PIECES |
|------------|-------|----|------|------|---|
| M2         | 2,45  | 5  | 0,43 | 0,6  | *   |
| M2,5       | 2,95  | 6  | 0,53 | 0,72 | *   |
| M3         | 3,5   | 7  | 0,63 | 0,85 | *   |
| M3,5       | 4     | 8  | 0,83 | 1,06 | *   |
| M4         | 4,6   | 9  | 1,04 | 1,3  | *   |
| M5         | 5,6   | 11 | 1,24 | 1,55 | *   |
| M6         | 6,76  | 14 | 1,54 | 2    | *   |
| M7         | 7,76  | 17 | 1,8  | 2,3  | *   |
| M8         | 8,76  | 18 | 2,05 | 2,6  | *   |
| M10        | 10,93 | 23 | 2,55 | 3,2  | *   |
| M12        | 13,43 | 29 | 3,06 | 3,95 | *   |
| M14        | 15,43 | 35 | 3,56 | 4,65 | *   |
| M16        | 17,43 | 39 | 4,08 | 5,25 | *   |
| M18        | 19,52 | 42 | 4,58 | 5,8  | *   |
| M20        | 21,52 | 45 | 5,08 | 6,4  | *   |
| M22        | 23,52 | 49 | 5,58 | 7,05 | *   |
| M24        | 25,52 | 56 | 6,08 | 7,75 | *   |
| M27        | 28,52 | 60 | 6,6  | 8,35 | *   |
| M30        | 31,62 | 70 | 7,1  | 9,2  | *   |

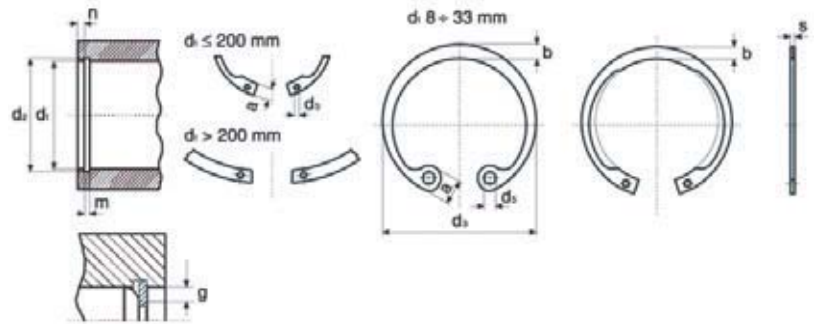
\* = Prezzi a richiesta

\* = Prices on demand

Classe di durezza dell'acciaio HRC 43-50  
Trattamento superficiale: grezzi/oleati o  
zincati bianchi secondo ISO 4042

Steel Hardness grade HRC 43-50  
Surface Treatment: no finish/oiled or  
ZPCr3 as per ISO 4042

**ANELLI D'ARRESTO SEEGER**  
 Tipo J - per interni (fori)  
 Acciaio per molle bonificato  
**RETAINING RINGS FOR BORES**  
 Internal J-Type  
 Quenched Spring Steel



ART. 582N/50

~ UNI 3654-7437 DIN 472

| d1 | d2   | d3   | s    | a max | b   | d5 min | m h13 | n min | PREZZI € PER 100 PEZZI /<br>PRICE € PER 100 PIECES | Confezioni / Packaging |
|----|------|------|------|-------|-----|--------|-------|-------|--|------------------------|
| 8  | 8,4  | 8,7  | 0,8  | 2,4   | 1,1 | 1      | 0,9   | 0,6   | 3,36   | 2500                   |
| 9  | 9,4  | 9,8  | 0,8  | 2,5   | 1,3 | 1      | 0,9   | 0,6   | 3,82   | 4000                   |
| 10 | 10,4 | 10,8 | 1    | 3,2   | 1,4 | 1,2    | 1,1   | 0,6   | 3,87   | 3000                   |
| 11 | 11,4 | 11,8 | 1    | 3,3   | 1,5 | 1,2    | 1,1   | 0,6   | 3,87   | 2500                   |
| 12 | 12,5 | 13   | 1    | 3,4   | 1,7 | 1,5    | 1,1   | 0,8   | 3,87   | 3000                   |
| 13 | 13,6 | 14,1 | 1    | 3,6   | 1,8 | 1,5    | 1,1   | 0,9   | 4,34   | 2500                   |
| 14 | 14,6 | 15,1 | 1    | 3,7   | 1,9 | 1,7    | 1,1   | 0,9   | 4,34   | 2000                   |
| 15 | 15,7 | 16,2 | 1    | 3,7   | 2   | 1,7    | 1,1   | 1,1   | 4,23   | 2500                   |
| 16 | 16,8 | 17,3 | 1    | 3,8   | 2   | 1,7    | 1,1   | 1,2   | 4,54   | 2000                   |
| 17 | 17,8 | 18,3 | 1    | 3,9   | 2,1 | 1,7    | 1,1   | 1,2   | 5,16   | 2000                   |
| 18 | 19   | 19,5 | 1    | 4,1   | 2,2 | 2      | 1,1   | 1,5   | 5,27   | 1800                   |
| 19 | 20   | 20   | 1    | 4,1   | 2,2 | 2      | 1,1   | 1,5   | 5,53   | 1500                   |
| 20 | 21   | 21,5 | 1    | 4,2   | 2,3 | 2      | 1,1   | 1,5   | 5,89   | 2000                   |
| 21 | 22   | 22,5 | 1    | 4,2   | 2,4 | 2      | 1,1   | 1,5   | 6,87   | 1500                   |
| 22 | 23   | 23,5 | 1    | 4,2   | 2,5 | 2      | 1,1   | 1,5   | 6,71   | 1500                   |
| 23 | 24,1 | 24,6 | 1,2  | 4,2   | 2,5 | 2      | 1,3   | 1,8   | 10,12  | 1200                   |
| 24 | 25,2 | 25,9 | 1,2  | 4,4   | 2,6 | 2      | 1,3   | 1,8   | 9,24   | 170                    |
| 25 | 26,2 | 26,9 | 1,2  | 4,5   | 2,7 | 2      | 1,3   | 1,8   | 9,66   | 1000                   |
| 26 | 27,2 | 27,9 | 1,2  | 4,7   | 2,8 | 2      | 1,3   | 1,8   | 10,59  | 170                    |
| 27 | 28,4 | 29,1 | 1,2  | 4,7   | 2,9 | 2      | 1,3   | 2,1   | 11,47  | 170                    |
| 28 | 29,4 | 30,1 | 1,2  | 4,8   | 2,9 | 2      | 1,3   | 2,1   | 11,88  | 170                    |
| 29 | 30,4 | 31,1 | 1,2  | 4,8   | 3   | 2      | 1,3   | 2,1   | 13,89  | 170                    |
| 30 | 31,4 | 32,1 | 1,2  | 4,8   | 3   | 2      | 1,3   | 2,1   | 12,29  | 170                    |
| 31 | 32,7 | 33,4 | 1,2  | 5,2   | 3,2 | 2,5    | 1,3   | 2,6   | 15,39  | 500                    |
| 32 | 33,7 | 34,4 | 1,2  | 5,4   | 3,2 | 2,5    | 1,3   | 2,6   | 12,76  | 170                    |
| 33 | 34,7 | 35,5 | 1,2  | 5,4   | 3,3 | 2,5    | 1,3   | 2,6   | 18,90  | 500                    |
| 34 | 35,7 | 36,5 | 1,5  | 5,4   | 3,3 | 2,5    | 1,6   | 2,6   | 19,37  | 125                    |
| 35 | 37   | 37,8 | 1,5  | 5,4   | 3,4 | 2,5    | 1,6   | 3     | 19,37  | 125                    |
| 36 | 38   | 38,8 | 1,5  | 5,4   | 3,5 | 2,5    | 1,6   | 3     | 21,12  | 125                    |
| 37 | 39   | 39,8 | 1,5  | 5,5   | 3,6 | 2,5    | 1,6   | 3     | 25,05  | 125                    |
| 38 | 40   | 40,8 | 1,5  | 5,5   | 3,7 | 2,5    | 1,6   | 3     | 25,51  | 125                    |
| 39 | 41   | 42   | 1,5  | 5,6   | 3,8 | 2,5    | 1,6   | 3,5   | 34,76  | 125                    |
| 40 | 42,5 | 43,5 | 1,75 | 5,8   | 3,9 | 2,5    | 1,85  | 3,8   | 33,41  | 100                    |
| 41 | 43,5 | 44,5 | 1,75 | 5,9   | 4   | 2,5    | 1,85  | 3,8   | 48,34  | 100                    |
| 42 | 44,5 | 45,5 | 1,75 | 5,9   | 4,1 | 2,5    | 1,85  | 3,8   | 36,46  | 100                    |
| 43 | 45,5 | 46,5 | 1,75 | 5,9   | 4,2 | 2,5    | 1,85  | 3,8   | 47,00  | 100                    |

Materiale: acciaio per molle bonificato

Durezza:

47-54 HRC (per d1 fino a 48)

44-51 HRC (per d1 da 50 a 200)

40-547 HRC (per d1 oltre 210)

Trattamento superficiale: grezzi/oleati

Anelli d'arresto a spessore rinforzato: a richiesta

Misure non contemplate nel presente listino: a richiesta

Property class: Quenched Spring Steel

Hardness:

47-54 HRC (for d1 up to 48)

44-51 HRC (for d1 from 50 up to 200)

40-547 HRC (for d1 over 210)

Surface Treatment: no finish/oiled

Heavy retaining rings: on demand

Not present measures: on demand

## ANELLI D'ARRESTO SEEGER

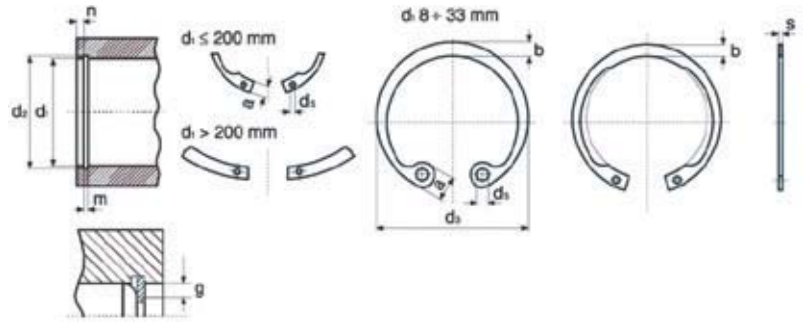
Tipo J - per interni (fori)

Acciaio per molle bonificato

## RETAINING RINGS FOR BORES

Internal J-Type

Quenched Spring Steel



ART. 582N/50

~ UNI 3654-7437 DIN 472

| d1  | d2    | d3    | s    | a max | b   | d5 min | m h13 | n<br>min | PREZZI € PER 100 PEZZI /<br>PRICE € PER 100 PIECES | Confezioni / Packaging |
|-----|-------|-------|------|-------|-----|--------|-------|----------|--|------------------------|
| 44  | 46,5  | 47,5  | 1,75 | 6     | 4,2 | 2,5    | 1,85  | 3,8      | 47,51  | 100                    |
| 45  | 47,5  | 48,5  | 1,75 | 6,2   | 4,3 | 2,5    | 1,85  | 3,8      | 38,22  | 100                    |
| 46  | 48,5  | 49,5  | 1,75 | 6,3   | 4,4 | 2,5    | 1,85  | 3,8      | 48,34  | 100                    |
| 47  | 49,5  | 50,5  | 1,75 | 6,4   | 4,4 | 2,5    | 1,85  | 3,8      | 40,44  | 100                    |
| 48  | 50,5  | 51,5  | 1,75 | 6,4   | 4,5 | 2,5    | 1,85  | 3,8      | 42,19  | 100                    |
| 50  | 53    | 54,2  | 2    | 6,5   | 4,6 | 2,5    | 2,15  | 4,5      | 44,83  | 100                    |
| 51  | 54    | 55,2  | 2    | 6,5   | 4,7 | 2,5    | 2,15  | 4,5      | 56,29  | 100                    |
| 52  | 55    | 56,2  | 2    | 6,7   | 4,7 | 2,5    | 2,15  | 4,5      | 45,71  | 100                    |
| 53  | 56    | 57,2  | 2    | 6,7   | 4,9 | 2,5    | 2,15  | 4,5      | 65,07  | 100                    |
| 54  | 57    | 58,2  | 2    | 6,7   | 5   | 2,5    | 2,15  | 4,5      | 66,83  | 100                    |
| 55  | 58    | 59,2  | 2    | 6,8   | 5   | 2,5    | 2,15  | 4,5      | 52,78  | 100                    |
| 56  | 59    | 60,2  | 2    | 6,8   | 5,1 | 2,5    | 2,15  | 4,5      | 65,90  | 100                    |
| 57  | 60    | 61,2  | 2    | 6,8   | 5,1 | 2,5    | 2,15  | 4,5      | 65,90  | 100                    |
| 58  | 61    | 62,2  | 2    | 6,9   | 5,2 | 2,5    | 2,15  | 4,5      | 61,56  | 100                    |
| 60  | 63    | 64,2  | 2    | 7,3   | 5,4 | 2,5    | 2,15  | 4,5      | 58,05  | 100                    |
| 62  | 65    | 66,2  | 2    | 7,3   | 5,5 | 2,5    | 2,15  | 4,5      | 59,81  | 100                    |
| 63  | 66    | 67,2  | 2    | 7,3   | 5,6 | 2,5    | 2,15  | 4,5      | 77,37  | 100                    |
| 65  | 68    | 69,2  | 2,5  | 7,6   | 5,8 | 3      | 2,65  | 4,5      | 87,90  | 75                     |
| 67  | 70    | 71,5  | 2,5  | 7,7   | 6   | 3      | 2,65  | 4,5      | 105,46   | 75                     |
| 68  | 71    | 72,5  | 2,5  | 7,8   | 6,1 | 3      | 2,65  | 4,5      | 85,27  | 75                     |
| 70  | 73    | 74,5  | 2,5  | 7,8   | 6,2 | 3      | 2,65  | 4,5      | 96,68  | 75                     |
| 72  | 75    | 76,5  | 2,5  | 7,8   | 6,4 | 3      | 2,65  | 4,5      | 87,90  | 75                     |
| 75  | 78    | 79,5  | 2,5  | 7,8   | 6,6 | 3      | 2,65  | 4,5      | 93,17  | 75                     |
| 78  | 81    | 82,5  | 2,5  | 8,5   | 6,8 | 3      | 2,65  | 4,5      | 112,59   | 75                     |
| 80  | 83,5  | 85,5  | 2,5  | 8,5   | 7   | 3      | 2,65  | 5,3      | 101,12   | 75                     |
| 82  | 85,5  | 87,5  | 2,5  | 8,5   | 7   | 3      | 2,65  | 5,3      | 115,17   | 75                     |
| 85  | 88,5  | 90,5  | 3    | 8,6   | 7,2 | 3,5    | 3,15  | 5,3      | 130,97   | 50                     |
| 88  | 91,5  | 93,5  | 3    | 8,6   | 7,4 | 3,5    | 3,15  | 5,3      | 210,97   | 50                     |
| 90  | 93,5  | 95,5  | 3    | 8,6   | 7,6 | 3,5    | 3,15  | 5,3      | 145,02   | 50                     |
| 92  | 95,5  | 97,5  | 3    | 8,7   | 7,8 | 3,5    | 3,15  | 5,3      | 158,24   | 50                     |
| 95  | 98,5  | 100,5 | 3    | 8,8   | 8,1 | 3,5    | 3,15  | 5,3      | 162,68   | 50                     |
| 98  | 101,5 | 103,5 | 3    | 9     | 8,3 | 3,5    | 3,15  | 5,3      | 184,63   | 50                     |
| 100 | 103,5 | 105,5 | 3    | 9,2   | 8,4 | 3,5    | 3,15  | 5,3      | 162,68   | 50                     |
| 102 | 106   | 108   | 4    | 9,5   | 8,5 | 3,5    | 4,15  | 6        | 334,04   | 40                     |
| 105 | 109   | 112   | 4    | 9,5   | 8,7 | 3,5    | 4,15  | 6        | 272,48   | 40                     |
| 108 | 112   | 115   | 4    | 9,5   | 8,9 | 3,5    | 4,15  | 6        | 334,04   | 40                     |

\* = Prezzi a richiesta

\* = Prices on demand

Materiale: acciaio per molle bonificato

Durezza:

47-54 HRC (per d1 fino a 48)

44-51 HRC (per d1 da 50 a 200)

40-547 HRC (per d1 oltre 210)

Trattamento superficiale: grezzi/oleati

Anelli d'arresto a spessore rinforzato: a richiesta

Misure non contemplate nel presente listino: a richiesta

Property class: Quenched Spring Steel

Hardness:

47-54 HRC (for d1 up to 48)

44-51 HRC (for d1 from 50 up to 200)

40-547 HRC (for d1 over 210)

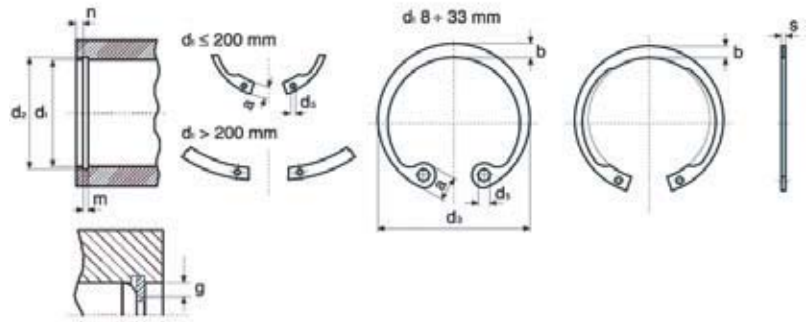
Surface Treatment: no finish/oiled

Heavy retaining rings: on demand

Not present measures: on demand



**ANELLI D'ARRESTO SEEGER**  
 Tipo J - per interni (fori)  
 Acciaio per molle bonificato  
**RETAINING RINGS FOR BORES**  
 Internal J-Type  
 Quenched Spring Steel



ART. 582N/50

~ UNI 3654-7437 DIN 472

| d1  | d2  | d3    | s | a max | b    | d5 min | m h13 | n min | PREZZI € PER 100 PEZZI /<br>PRICE € PER 100 PIECES | Confezioni / Packaging |
|-----|-----|-------|---|-------|------|--------|-------|-------|--|------------------------|
| 110 | 114 | 117   | 4 | 10,4  | 9    | 3,5    | 4,15  | 6     | 281,26   | 40                     |
| 112 | 116 | 119   | 4 | 10,5  | 9,1  | 3,5    | 4,15  | 6     | 439,50   | 40                     |
| 115 | 119 | 122   | 4 | 10,5  | 9,3  | 3,5    | 4,15  | 6     | 325,26   | 40                     |
| 118 | 122 | 125   | 4 | 10,7  | 9,6  | 3,5    | 4,15  | 6     | 457,06   | 40                     |
| 120 | 124 | 127   | 4 | 11    | 9,7  | 3,5    | 4,15  | 6     | 342,82   | 40                     |
| 125 | 129 | 132   | 4 | 11    | 10   | 4      | 4,15  | 6     | 351,60   | 40                     |
| 128 | 132 | 135   | 4 | 11    | 10,2 | 4      | 4,15  | 6     | 527,41   | 40                     |
| 130 | 134 | 137   | 4 | 11    | 10,2 | 4      | 4,15  | 6     | 364,83   | 40                     |
| 135 | 139 | 142   | 4 | 11,2  | 10,5 | 4      | 4,15  | 6     | 430,73   | 40                     |
| 140 | 144 | 147   | 4 | 11,2  | 10,7 | 4      | 4,15  | 6     | 439,50   | 40                     |
| 145 | 149 | 152   | 4 | 11,4  | 10,9 | 4      | 4,15  | 6     | 483,40   | 40                     |
| 150 | 155 | 158   | 4 | 12    | 11,2 | 4      | 4,15  | 7,5   | 483,40   | 40                     |
| 155 | 160 | 164   | 4 | 12    | 11,4 | 4      | 4,15  | 7,5   | 641,96   | 40                     |
| 160 | 165 | 169   | 4 | 13    | 11,6 | 4      | 4,15  | 7,5   | 597,75   | 40                     |
| 165 | 170 | 174,5 | 4 | 13    | 11,8 | 4      | 4,15  | 7,5   | 703,21   | 40                     |
| 170 | 175 | 179,5 | 4 | 13,5  | 12,2 | 4      | 4,15  | 7,5   | 659,26   | 40                     |
| 175 | 180 | 184,5 | 4 | 13,5  | 12,7 | 4      | 4,15  | 7,5   | 870,23   | 40                     |
| 180 | 185 | 189,5 | 4 | 14,2  | 13,2 | 4      | 4,15  | 7,5   | 826,33   | 40                     |
| 185 | 190 | 194,5 | 4 | 14,2  | 13,7 | 4      | 4,15  | 7,5   | 993,66   | 40                     |
| 190 | 195 | 199,5 | 4 | 14,2  | 13,8 | 4      | 4,15  | 7,5   | 967,32   | 40                     |
| 195 | 200 | 204,5 | 4 | 14,2  | 13,8 | 4      | 4,15  | 7,5   | 1142,92  | 40                     |
| 200 | 205 | 209,5 | 4 | 14,2  | 14   | 4      | 4,15  | 7,5   | 1055,12  | 40                     |
| 210 | 216 | 222   | 5 | 14,2  | 14   | 4      | 5,15  | 9     | 2724,83  | 10                     |
| 215 | 221 | 227   | 5 | 14,2  | 14   | 4      | 5,15  | 9     | 2813,14  | 10                     |

6

Materiale: acciaio per molle bonificato

Durezza:

47-54 HRC (per d1 fino a 48)

44-51 HRC (per d1 da 50 a 200)

40-547 HRC (per d1 oltre 210)

Trattamento superficiale: grezzi/oleati

Anelli d'arresto a spessore rinforzato: a richiesta

Misure non contemplate nel presente listino: a richiesta

Property class: Quenched Spring Steel

Hardness:

47-54 HRC (for d1 up to 48)

44-51 HRC (for d1 from 50 up to 200)

40-547 HRC (for d1 over 210)

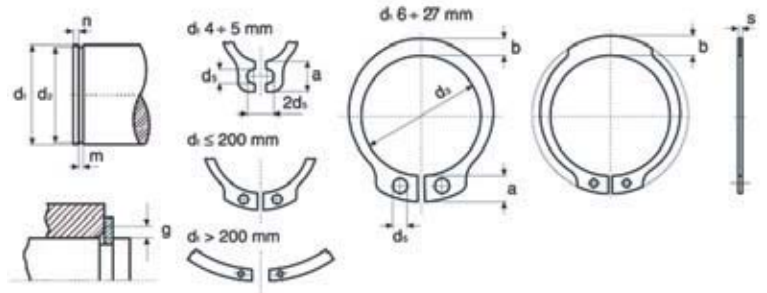
Surface Treatment: no finish/oiled

Heavy retaining rings: on demand

Not present measures: on demand



**ANELLI D'ARRESTO SEEGER**  
 Tipo A - per esterni (alberi)  
 Acciaio per molle bonificato  
**RETAINING RINGS FOR BORES**  
 External A-Type  
 Quenched Spring Steel



ART. 583N/50

~ UNI 3653-7435 DIN 471

| d <sub>1</sub> | d <sub>2</sub> | d <sub>3</sub> | s    | a max. | b   | d <sub>5</sub> min. | m h13 | n min. | PREZZI € PER 100 PEZZI /<br>PRICE € PER 100 PIECES | Confezioni / Packaging |
|----------------|----------------|----------------|------|--------|-----|---------------------|-------|--------|--|------------------------|
| 3              | 2,8            | 2,7            | 0,4  |        |     |                     |       |        | 1,86   | 7000                   |
| 4              | 3,8            | 3,7            | 0,4  | 2,2    | 0,9 | 1                   | 0,5   | 0,3    | 1,86   | 7000                   |
| 5              | 4,8            | 4,7            | 0,6  | 2,5    | 1,1 | 1                   | 0,7   | 0,3    | 1,96   | 3000                   |
| 6              | 5,7            | 5,6            | 0,7  | 2,7    | 1,3 | 1,2                 | 0,8   | 0,5    | 2,01   | 3000                   |
| 7              | 6,7            | 6,5            | 0,8  | 3,1    | 1,4 | 1,2                 | 0,9   | 0,5    | 2,63   | 2000                   |
| 8              | 7,6            | 7,4            | 0,8  | 3,2    | 1,5 | 1,2                 | 0,9   | 0,6    | 2,48   | 1500                   |
| 9              | 8,6            | 8,4            | 1    | 3,3    | 1,7 | 1,2                 | 1,1   | 0,6    | 3,77   | 2000                   |
| 10             | 9,6            | 9,3            | 1    | 3,3    | 1,8 | 1,5                 | 1,1   | 0,6    | 3,62   | 1800                   |
| 11             | 10,5           | 10,2           | 1    | 3,3    | 1,8 | 1,5                 | 1,1   | 0,8    | 4,39   | 1500                   |
| 12             | 11,5           | 11             | 1    | 3,3    | 1,8 | 1,7                 | 1,1   | 0,8    | 3,77   | 2000                   |
| 13             | 12,6           | 11,9           | 1    | 3,4    | 2   | 1,7                 | 1,1   | 0,9    | 4,60   | 1800                   |
| 14             | 13,4           | 12,9           | 1    | 3,5    | 2,1 | 1,7                 | 1,1   | 0,9    | 4,65   | 1500                   |
| 15             | 14,3           | 13,8           | 1    | 3,6    | 2,2 | 1,7                 | 1,1   | 1,1    | 5,01   | 1750                   |
| 16             | 15,2           | 14,7           | 1    | 3,7    | 2,2 | 1,7                 | 1,1   | 1,2    | 5,27   | 1500                   |
| 17             | 16,2           | 15,7           | 1    | 3,8    | 2,3 | 1,7                 | 1,1   | 1,2    | 6,25   | 1500                   |
| 18             | 17             | 16,5           | 1,2  | 3,9    | 2,4 | 2                   | 1,3   | 1,5    | 7,49   | 1000                   |
| 19             | 18             | 17,5           | 1,2  | 3,9    | 2,5 | 2                   | 1,3   | 1,5    | 8,47   | 1000                   |
| 20             | 19             | 18,5           | 1,2  | 4      | 2,6 | 2                   | 1,3   | 1,5    | 8,37   | 1200                   |
| 21             | 20             | 19,5           | 1,2  | 4,1    | 2,7 | 2                   | 1,3   | 1,5    | 10,33  | 1100                   |
| 22             | 21             | 20,5           | 1,2  | 4,2    | 2,8 | 2                   | 1,3   | 1,5    | 10,33  | 1000                   |
| 23             | 22             | 21,5           | 1,2  | 4,3    | 2,9 | 2                   | 1,3   | 1,7    | 14,05  | 1000                   |
| 24             | 22,9           | 22,2           | 1,2  | 4,4    | 3   | 2                   | 1,3   | 1,7    | 11,16  | 900                    |
| 25             | 23,9           | 23,2           | 1,2  | 4,4    | 3   | 2                   | 1,3   | 1,7    | 11,98  | 800                    |
| 26             | 24,9           | 24,2           | 1,2  | 4,5    | 3,1 | 2                   | 1,3   | 1,7    | 14,25  | 700                    |
| 27             | 25,6           | 24,9           | 1,2  | 4,6    | 3,1 | 2                   | 1,3   | 1,7    | 17,56  | 700                    |
| 28             | 26,6           | 25,9           | 1,5  | 4,7    | 3,2 | 2                   | 1,6   | 2,1    | 19,01  | 400                    |
| 29             | 27,6           | 26,9           | 1,5  | 4,8    | 3,4 | 2                   | 1,6   | 2,1    | 22,52  | 400                    |
| 30             | 28,6           | 27,9           | 1,5  | 5      | 3,5 | 2                   | 1,6   | 2,1    | 19,37  | 400                    |
| 31             | 29,3           | 28,6           | 1,5  | 5      | 3,5 | 2,5                 | 1,6   | 2,6    | 27,27  | 400                    |
| 32             | 30,3           | 29,6           | 1,5  | 5,2    | 3,6 | 2,5                 | 1,6   | 2,6    | 22,88  | 350                    |
| 33             | 31,3           | 30,5           | 1,5  | 5,2    | 3,7 | 2,5                 | 1,6   | 2,6    | 30,78  | 350                    |
| 34             | 32,3           | 31,5           | 1,5  | 5,4    | 3,8 | 2,5                 | 1,6   | 2,6    | 27,27  | 350                    |
| 35             | 33             | 32,5           | 1,5  | 5,6    | 3,9 | 2,5                 | 1,6   | 3      | 25,51  | 300                    |
| 36             | 34             | 33,2           | 1,75 | 5,6    | 4   | 2,5                 | 1,85  | 3      | 35,17  | 100                    |
| 37             | 35             | 34,2           | 1,75 | 5,7    | 4,1 | 2,5                 | 1,85  | 3      | 43,95  | 100                    |
| 38             | 36             | 35,2           | 1,75 | 5,8    | 4,2 | 2,5                 | 1,85  | 3      | 38,73  | 100                    |
| 39             | 37             | 36             | 1,75 | 5,9    | 4,3 | 2,5                 | 1,85  | 3,8    | 47,51  | 100                    |

Materiale: acciaio per molle bonificato

Durezza:

47-54 HRC (per d1 fino a 48)

44-51 HRC (per d1 da 50 a 200)

40-547 HRC (per d1 oltre 210)

Trattamento superficiale: grezzi/oleati

Anelli d'arresto a spessore rinforzato: a richiesta

Misure non contemplate nel presente listino: a richiesta

Property class: Quenched Spring Steel

Hardness:

47-54 HRC (for d1 up to 48)

44-51 HRC (for d1 from 50 up to 200)

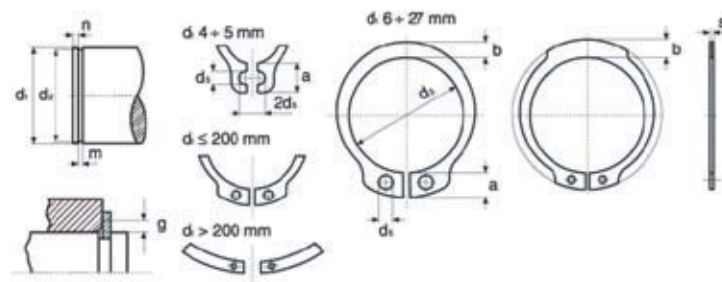
40-547 HRC (for d1 over 210)

Surface Treatment: no finish/oiled

Heavy retaining rings: on demand

Not present measures: on demand

**ANELLI D'ARRESTO SEEGER**  
 Tipo A - per esterni (alberi)  
 Acciaio per molle bonificato  
**RETAINING RINGS FOR BORES**  
 External A-Type  
 Quenched Spring Steel



ART. 583N/50

~ UNI 3653-7435 DIN 471

| d <sub>1</sub> | d <sub>2</sub> | d <sub>3</sub> | s    | a max. | b   | d <sub>5</sub> min. | m h13 | n min. | PREZZI € PER 100 PEZZI /<br>PRICE € PER 100 PIECES | Confezioni / Packaging |
|----------------|----------------|----------------|------|--------|-----|---------------------|-------|--------|--|------------------------|
| 40             | 37,5           | 36,5           | 1,75 | 6      | 4,4 | 2,5                 | 1,85  | 3,8    | 40,03  | 100                    |
| 41             | 38,5           | 37,5           | 1,75 | 6,2    | 4,5 | 2,5                 | 1,85  | 3,8    | 54,12  | 100                    |
| 42             | 39,5           | 38,5           | 1,75 | 6,5    | 4,5 | 2,5                 | 1,85  | 3,8    | 45,29  | 100                    |
| 44             | 41,5           | 40,5           | 1,75 | 6,6    | 4,6 | 2,5                 | 1,85  | 3,8    | 54,49  | 100                    |
| 45             | 42,5           | 41,5           | 1,75 | 6,7    | 4,7 | 2,5                 | 1,85  | 3,8    | 47,51  | 100                    |
| 46             | 43,5           | 42,5           | 1,75 | 6,7    | 4,8 | 2,5                 | 1,85  | 3,8    | 69,46  | 100                    |
| 47             | 44,5           | 43,5           | 1,75 | 6,8    | 4,9 | 2,5                 | 1,85  | 3,8    | 58,46  | 100                    |
| 48             | 45,5           | 44,5           | 1,75 | 6,9    | 5   | 2,5                 | 1,85  | 3,8    | 59,81  | 100                    |
| 50             | 47             | 45,8           | 2    | 6,9    | 5,1 | 2,5                 | 2,15  | 4,5    | 55,42  | 100                    |
| 52             | 49             | 47,8           | 2    | 7      | 5,2 | 2,5                 | 2,15  | 4,5    | 69,46  | 100                    |
| 54             | 51             | 49,8           | 2    | 7,1    | 5,3 | 2,5                 | 2,15  | 4,5    | 76,49  | 100                    |
| 55             | 52             | 50,8           | 2    | 7,2    | 5,4 | 2,5                 | 2,15  | 4,5    | 62,85  | 100                    |
| 56             | 53             | 51,8           | 2    | 7,3    | 5,5 | 2,5                 | 2,15  | 4,5    | 85,73  | 100                    |
| 57             | 54             | 52,8           | 2    | 7,3    | 5,5 | 2,5                 | 2,15  | 4,5    | 87,90  | 100                    |
| 58             | 55             | 53,8           | 2    | 7,3    | 5,6 | 2,5                 | 2,15  | 4,5    | 86,15  | 100                    |
| 60             | 57             | 55,8           | 2    | 7,4    | 5,8 | 2,5                 | 2,15  | 4,5    | 72,51  | 100                    |
| 62             | 59             | 57,8           | 2    | 7,5    | 6   | 2,5                 | 2,15  | 4,5    | 86,15  | 100                    |
| 63             | 60             | 58,8           | 2    | 7,6    | 6,2 | 2,5                 | 2,15  | 4,5    | 99,37  | 100                    |
| 65             | 62             | 60,8           | 2,5  | 7,8    | 6,3 | 3                   | 2,65  | 4,5    | 101,23   | 75                     |
| 67             | 64             | 62,5           | 2,5  | 7,9    | 6,4 | 3                   | 2,65  | 4,5    | 128,34   | 75                     |
| 68             | 65             | 63,5           | 2,5  | 8      | 6,5 | 3                   | 2,65  | 4,5    | 128,34   | 75                     |
| 70             | 67             | 65,5           | 2,5  | 8,1    | 6,6 | 3                   | 2,65  | 4,5    | 108,15   | 75                     |
| 72             | 69             | 67,5           | 2,5  | 8,2    | 6,8 | 3                   | 2,65  | 4,5    | 145,02   | 75                     |
| 75             | 72             | 70,5           | 2,5  | 8,4    | 7   | 3                   | 2,65  | 4,5    | 126,53   | 75                     |
| 77             | 74             | 72,5           | 2,5  | 8,5    | 7,2 | 3                   | 2,65  | 4,5    | 158,24   | 75                     |
| 78             | 75             | 73,5           | 2,5  | 8,6    | 7,3 | 3                   | 2,65  | 4,5    | 153,90   | 75                     |
| 80             | 76,5           | 74,5           | 2,5  | 8,6    | 7,4 | 3                   | 2,65  | 5,3    | 127,56   | 75                     |
| 82             | 78,5           | 76,5           | 2,5  | 8,7    | 7,6 | 3                   | 2,65  | 5,3    | 153,90   | 75                     |
| 85             | 81,5           | 79,5           | 3    | 8,7    | 7,8 | 3,5                 | 3,15  | 5,3    | 175,80   | 50                     |
| 87             | 83,5           | 81,5           | 3    | 8,8    | 7,9 | 3,5                 | 3,15  | 5,3    | 263,70   | 50                     |
| 88             | 84,5           | 82,5           | 3    | 8,8    | 8   | 3,5                 | 3,15  | 5,3    | 219,75   | 50                     |
| 90             | 86,5           | 84,5           | 3    | 8,8    | 8,2 | 3,5                 | 3,15  | 5,3    | 184,63   | 50                     |
| 92             | 88,5           | 86,5           | 3    | 9      | 8,4 | 3,5                 | 3,15  | 5,3    | 254,92   | 50                     |
| 95             | 91,5           | 89,5           | 3    | 9,4    | 8,6 | 3,5                 | 3,15  | 5,3    | 206,58   | 50                     |
| 97             | 93,5           | 91,5           | 3    | 9,4    | 8,8 | 3,5                 | 3,15  | 5,3    | 254,92   | 50                     |
| 98             | 94,5           | 91,5           | 3    | 9,5    | 9   | 3,5                 | 3,15  | 5,3    | 246,14   | 50                     |
| 100            | 96,5           | 94,5           | 3    | 9,6    | 9   | 3,5                 | 3,15  | 5,3    | 219,75   | 50                     |

Materiale: acciaio per molle bonificato

Durezza:

47-54 HRC (per d1 fino a 48)

44-51 HRC (per d1 da 50 a 200)

40-547 HRC (per d1 oltre 210)

Trattamento superficiale: grezzi/oleati

Anelli d'arresto a spessore rinforzato: a richiesta

Misure non contemplate nel presente listino: a richiesta

Property class: Quenched Spring Steel

Hardness:

47-54 HRC (for d1 up to 48)

44-51 HRC (for d1 from 50 up to 200)

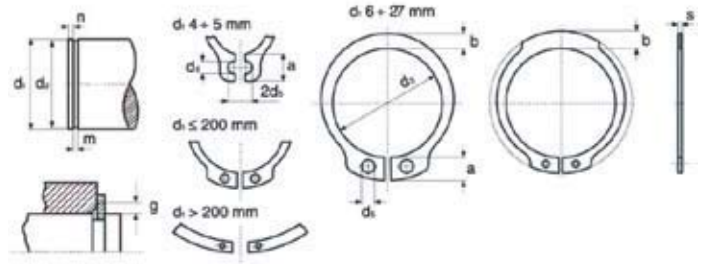
40-547 HRC (for d1 over 210)

Surface Treatment: no finish/oiled

Heavy retaining rings: on demand

Not present measures: on demand

**ANELLI D'ARRESTO SEEGER**  
 Tipo A - per esterni (alberi)  
 Acciaio per molle bonificato  
**RETAINING RINGS FOR BORES**  
 External A-Type  
 Quenched Spring Steel



ART. 583N/50

~ UNI 3653-7435 DIN 471

| d <sub>1</sub> | d <sub>2</sub> | d <sub>3</sub> | s | a max. | b    | d <sub>5</sub> min. | m h13 | n min. | PREZZI € PER 100 PEZZI /<br>PRICE € PER 100 PIECES | Confezioni / Packaging |
|----------------|----------------|----------------|---|--------|------|---------------------|-------|--------|--|------------------------|
| 105            | 101            | 98             | 4 | 9,9    | 9,3  | 3,5                 | 4,15  | 6      | 527,41   | 40                     |
| 107            | 103            | 100            | 4 | 10     | 9,5  | 3,5                 | 4,15  | 6      | 703,21   | 40                     |
| 110            | 106            | 103            | 4 | 10,1   | 9,6  | 3,5                 | 4,15  | 6      | 474,62   | 40                     |
| 115            | 111            | 108            | 4 | 10,6   | 9,8  | 3,5                 | 4,15  | 6      | 571,36   | 40                     |
| 120            | 116            | 113            | 4 | 11     | 10,2 | 3,5                 | 4,15  | 6      | 509,85   | 40                     |
| 125            | 121            | 118            | 4 | 11,4   | 10,4 | 4                   | 4,15  | 6      | 597,75   | 40                     |
| 127            | 123            | 120            | 4 | 11,4   | 10,5 | 4                   | 4,15  | 6      | 747,16   | 40                     |
| 130            | 126            | 123            | 4 | 11,6   | 10,7 | 4                   | 4,15  | 6      | 650,48   | 40                     |
| 135            | 131            | 128            | 4 | 11,8   | 11   | 4                   | 4,15  | 6      | 791,21   | 40                     |
| 140            | 136            | 133            | 4 | 12     | 11,2 | 4                   | 4,15  | 6      | 756,09   | 40                     |
| 145            | 141            | 138            | 4 | 12,2   | 11,5 | 4                   | 4,15  | 6      | 835,11   | 40                     |
| 147            | 143            | 140            | 4 | 12,3   | 11,6 | 4                   | 4,15  | 7      | 1055,12  | 40                     |
| 150            | 145            | 142            | 4 | 13     | 11,8 | 4                   | 4,15  | 7,5    | 747,31   | 40                     |
| 155            | 150            | 146            | 4 | 13     | 12   | 4                   | 4,15  | 7,5    | 967,32   | 40                     |
| 160            | 155            | 151            | 4 | 13,3   | 12,2 | 4                   | 4,15  | 7,5    | 934,79   | 40                     |
| 165            | 160            | 155,5          | 4 | 13,5   | 12,5 | 4                   | 4,15  | 7,5    | 1100,05  | 40                     |
| 170            | 165            | 160,5          | 4 | 13,5   | 12,9 | 4                   | 4,15  | 7,5    | 1318,51  | 40                     |
| 175            | 170            | 165,5          | 4 | 13,5   | 12,9 | 4                   | 4,15  | 7,5    | 1539,04  | 40                     |
| 180            | 175            | 170,5          | 4 | 14,2   | 13,5 | 4                   | 4,15  | 7,5    | 1409,93  | 40                     |
| 185            | 180            | 175,5          | 4 | 14,2   | 13,5 | 4                   | 4,15  | 7,5    | 1673,32  | 40                     |
| 190            | 185            | 180,5          | 4 | 14,2   | 14   | 4                   | 4,15  | 7,5    | 1673,32  | 40                     |
| 195            | 190            | 185,5          | 4 | 14,2   | 14   | 4                   | 4,15  | 7,5    | 2024,51  | 40                     |
| 200            | 195            | 190,5          | 4 | 14,2   | 14   | 4                   | 4,15  | 7,5    | 1585,52  | 40                     |
| 210            | 204            | 198            | 5 | 14,2   | 14   | 4                   | 5,15  | 9      | 3615,20  | 10                     |

Materiale: acciaio per molle bonificato

Durezza:

47-54 HRC (per d<sub>1</sub> fino a 48)

44-51 HRC (per d<sub>1</sub> da 50 a 200)

40-547 HRC (per d<sub>1</sub> oltre 210)

Trattamento superficiale: grezzi/oleati

Anelli d'arresto a spessore rinforzato: a richiesta

Misure non contemplate nel presente listino: a richiesta

Property class: Quenched Spring Steel

Hardness:

47-54 HRC (for d<sub>1</sub> up to 48)

44-51 HRC (for d<sub>1</sub> from 50 up to 200)

40-547 HRC (for d<sub>1</sub> over 210)

Surface Treatment: no finish/oiled

Heavy retaining rings: on demand

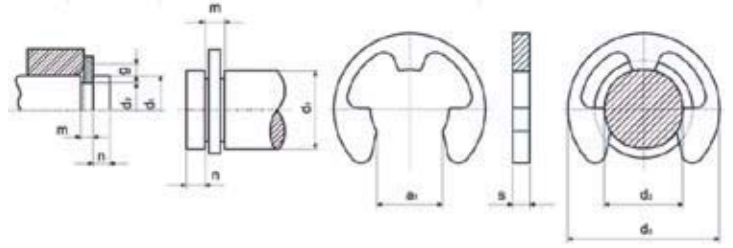
Not present measures: on demand

## ANELLI ELASTICI DI SICUREZZA

Tipo RA (o BS) - per alberi  
Acciaio per molle bonificato

### E - CIRCLIPS

RA (or BS) Type for Shafts  
Quenched Spring Steel



ART. 585N/50

~ UNI 7434 DIN 6799

| d <sub>2</sub> nom. | d <sub>3</sub> max. | a <sub>1</sub> | s   | M    | d1 min.<br>max. | N min. | PREZZI € PER 100 PEZZI /<br>PRICE € PER 100 PIECES | Confezioni / Packaging |
|---------------------|---------------------|----------------|-----|------|-----------------|--------|--|------------------------|
| 1,2                 | 3,25                | 1,01           | 0,3 | 0,34 | 1,4-2           | 0,6    | 1,41   | 600                    |
| 1,5                 | 4,25                | 1,28           | 0,4 | 0,44 | 2-2,5           | 0,8    | 1,50   | 900                    |
| 1,9                 | 4,8                 | 1,61           | 0,5 | 0,54 | 2,5-3           | 1      | 1,24   | 700                    |
| 2,3                 | 6,3                 | 1,94           | 0,6 | 0,64 | 3-4             | 1      | 1,41   | 600                    |
| 3,2                 | 7,3                 | 2,70           | 0,6 | 0,64 | 4-5             | 1      | 1,50   | 600                    |
| 4                   | 9,3                 | 3,34           | 0,7 | 0,74 | 5-7             | 1,2    | 2,02   | 500                    |
| 5                   | 11,3                | 4,11           | 0,7 | 0,74 | 6-8             | 1,2    | 2,29   | 500                    |
| 6                   | 12,3                | 5,26           | 0,7 | 0,74 | 7-9             | 1,2    | 2,55   | 500                    |
| 7                   | 14,3                | 5,84           | 0,9 | 0,94 | 8-11            | 1,5    | 3,78   | 400                    |
| 8                   | 16,3                | 6,52           | 1   | 1,05 | 9-12            | 1,8    | 4,66   | 360                    |
| 9                   | 18,8                | 7,63           | 1,1 | 1,15 | 10-14           | 2      | 6,16   | 325                    |
| 10                  | 20,4                | 8,32           | 1,2 | 1,25 | 11-15           | 2      | 7,03   | 300                    |

6

Acciaio per molle bonificato 460 - 580 HV  
Trattamento superficiale: grezzi/oleati  
Misure non contemplate nel presente listino: a richiesta

Quenched Spring Steel 460 - 580 HV  
Surface Treatment: no finish/oiled  
Not present measures: on demand