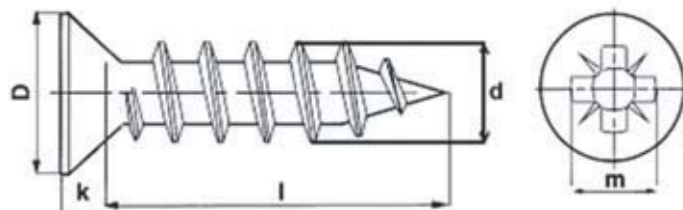


Nome	Classe	UNI	DIN	EN ISO	Pag.
Viti per truciolari TSP, con impronta POZI DRIVE CSK flat head chipboard screws, POZI DRIVE recess			7505-A		8.1 - 8.3
Viti autofilettanti T.B. intaglio a croce PH Selfthreading screws pan head, PHILLIPS cross recessed		6954-AB	7981-C	7049	8.4
Viti autofilettanti T.S.P. intaglio a croce PH Selfthreading screws Csk Flat head, PHILLIPS cross recessed		6955-AB	7982-C	7050	8.5
Viti autofilettanti T.C. con esagono incassato Selfthreading screws cylindric head, hexagonal socket					8.6
Viti autoperforanti T.E. con testa esagonale flangiata Selfdrilling screws flanged hexagonal head		8117	7504-K	15480	8.7
Viti autoperforanti T.S.P. intaglio a croce PH Selfdrilling screws csk flat head, PHILLIPS cross recessed		8119	7504-P	15482	8.8
Viti autoperforanti T.C. intaglio a croce PH Selfdrilling screws pan head, PHILLIPS cross recessed		8118	7504-N	15481	8.9

### VITI PER TRUCIOLARI TSP

Con impronta POZI DRIVE, Zincato Bianco/Giallo  
**CSK FLAT HEAD CHIPBOARD SCREWS**  
 POZI DRIVE recess, White/Yellow ZPCr3



ART. 401A/3U - ZINCATE/ZPCr3

ART. 401A/38 - ZINCATE GIALLE/YELLOW ZPCr3

DIN 7505-A

D max. - min.	5,00-4,70	6,00-5,70	7,00-6,64	8,00-7,64	9,00-8,64	10,00-9,64	12,00-11,57
K max.	1,40	1,80	2,00	2,35	2,55	2,85	3,35
N° CAVA PZ	1	1	2	2	2	2	3
m	2,80	3,00	4,20	4,40	5,00	5,30	6,60
Prof. PZ max. - min.	1,73-1,48	2,01-1,76	2,31-1,85	2,51-2,05	3,10-2,64	3,45-2,99	3,45-2,99

**PREZZI PER 100 PEZZI IN EURO / PRICE € PER 100 PIECES**

d	2,5	3	3,5	4	4,5	5	6
10	0,86	0,82	1,03				
12	0,86	0,82	0,97	1,18			
16	0,96	0,88	1,04	1,30	1,61	2,62	
18	1,01	0,97	1,09	1,34	1,65		
20	1,08	1,03	1,15	1,34	1,67	2,10	4,77
25	1,25	1,18	1,30	1,56	1,95	2,39	4,52
30	1,66	1,25	1,41	1,72	2,26	2,69	4,24
35		1,42	1,63	1,95	2,32	2,95	4,45
40		1,92	1,92	2,41	2,76	3,40	4,70
45		3,24	3,07	3,08	3,32	3,98	5,29
50		3,56	3,28	3,28	3,55	4,19	6,08
55				3,65	3,93	4,80	
60			5,46	4,02	4,29	4,95	7,21
70				5,75	5,75	5,75	8,45
80				8,35	6,50	6,50	9,80
90						8,66	10,62
100					12,75	9,53	11,42
110						17,17	14,48
120						18,83	16,55
140							23,44
160							37,50
180							59,15
200							82,32

/ = lunghezza/length mm

8

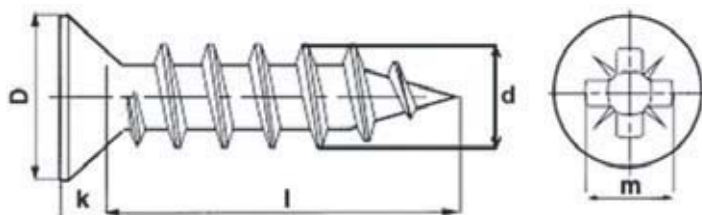
PARZIALE FILETTA SOTTO LA LINEA SPESSA

PARTIALLY THREADED UNDER THE BOLD LINE

Materiale: Acciaio cementato  
 Durezza superficiale HV 560 min  
 Durezza a Cuore HV 280-450  
 Trattamento superficiale: Zincatura Bianca/Gialla UNI ISO 4042

Property Class: Steel case-hardened  
 Case-hardened HV 560 min  
 Core hardness HV 280-450  
 Surface Treatment: W/Y ZPCr3 as per ISO 4042

**VITI PER TRUCIOLARI TSP**  
 Con impronta POZI DRIVE, Bronzate  
**CSK FLAT HEAD CHIPBOARD SCREWS**  
 POZI DRIVE recess, Bronzed



ART. 401A/48

DIN 7505-A

D max. - min.	5,00-4,70	6,00-5,70	7,00-6,64	8,00-7,64	9,00-8,64	10,00-9,64	12,00-11,57
K max.	1,40	1,80	2,00	2,35	2,55	2,85	3,35
N° CAVA PZ	1	1	2	2	2	2	3
m	2,80	3,00	4,20	4,40	5,00	5,30	6,60
Prof. PZ max. - min.	1,73-1,48	2,01-1,76	2,31-1,85	2,51-2,05	3,10-2,64	3,45-2,99	3,45-2,99

**PREZZI PER 100 PEZZI IN EURO / PRICE € PER 100 PIECES**

d	2,5	3	3,5	4	4,5	5	6
10	0,88	0,83	1,09				
12	0,88	0,83	0,98	1,23			
16	0,97	0,93	1,08	1,35	1,67	2,75	
18	1,04	1,01	1,15	1,39	1,71		
20	1,13	1,08	1,19	1,40	1,74	2,19	5,08
25	1,31	1,23	1,35	1,62	2,03	2,46	4,83
30	1,73	1,31	1,48	1,80	2,36	2,98	4,58
35		1,50	1,69	2,12	2,60	3,16	4,76
40		1,99	1,99	2,50	2,89	3,55	5,07
45		3,39	3,19	3,19	3,45	4,13	5,71
50		3,73	3,40	3,40	3,70	4,35	6,37
55				3,91	4,09	4,99	
60			5,69	4,41	4,46	5,47	7,85
70				5,97	5,97	6,37	9,69
80				8,72	6,90	7,35	10,45
90						9,08	11,68
100					13,33	9,96	12,94
110						17,94	17,14
120						24,53	19,37
140							26,94
160							40,57
180							65,06
200							90,69

/ = lunghezza/length mm

8

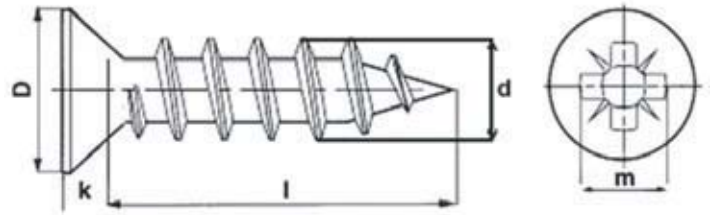
PARZIALE FILETTA SOTTO LA LINEA SPESSA

PARTIALLY THREADED UNDER THE BOLD LINE

Materiale: Acciaio cementato  
 Durezza superficiale HV 560 min  
 Durezza a Cuore HV 280-450  
 Trattamento superficiale: Bronzatura secondo DIN 50938

Property Class: Steel case-hardened  
 Case-hardened HV 560 min  
 Core hardness HV 280-450  
 Surface Treatment: Bronze plating as per DIN 50938

**VITI PER TRUCIOLARI TSP**  
 Con impronta POZI DRIVE, Ottonato  
**CSK FLAT HEAD CHIPBOARD SCREWS**  
 POZI DRIVE recess, Brass Alloy Plating



ART. 401A/28

DIN 7505-A

D max. - min.	5,00-4,70	6,00-5,70	7,00-6,64	8,00-7,64	9,00-8,64	10,00-9,64	12,00-11,57
K max.	1,40	1,80	2,00	2,35	2,55	2,85	3,35
N° CAVA PZ	1	1	2	2	2	2	3
m	2,80	3,00	4,20	4,40	5,00	5,30	6,60
Prof. PZ max. - min.	1,73-1,48	2,01-1,76	2,31-1,85	2,51-2,05	3,10-2,64	3,45-2,99	3,45-2,99

**PREZZI PER 100 PEZZI IN EURO / PRICE € PER 100 PIECES**

d	2,5	3	3,5	4	4,5	5	6
10	1,09	1,08	1,41				
12	1,09	1,09	1,28	1,58			
16	1,19	1,21	1,40	1,73	2,21		
18	1,34	1,31	1,47	1,81	2,22		
20	1,41	1,40	1,59	1,88	2,34	2,83	
25	1,64	1,62	1,73	2,19	2,60	3,18	
30	2,17	1,73	1,94	2,46	3,07	3,65	5,92
35		1,96	2,21	2,77	3,37	4,12	6,32
40		2,53	2,69	3,37	4,00	5,00	6,64
45			4,42	4,53	4,97	6,05	8,44
50			4,68	4,81	5,72	6,40	9,29
55				5,38	5,87	7,25	
60				5,98	6,44	7,61	10,91
70				8,12	8,64	9,42	13,26
80					9,76	10,49	13,93
90						14,15	17,47
100						15,59	19,29
110							23,01
120						38,27	25,96
140							
160							
180							
200							

/ = lunghezza/length mm

8

PARZIALE FILETTA SOTTO LA LINEA SPESSA

PARTIALLY THREADED UNDER THE BOLD LINE

Materiale: Acciaio cementato  
 Durezza superficiale HV 560 min  
 Durezza a Cuore HV 280-450  
 Trattamento superficiale: Ottonatura secondo ISO 4042

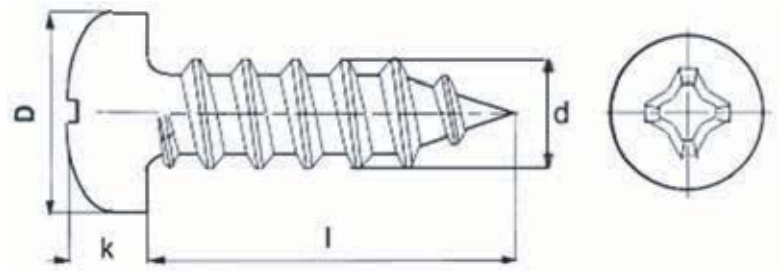
Property Class: Steel case-hardened  
 Case-hardened HV 560 min  
 Core hardness HV 280-450  
 Surface Treatment: Brass Alloy Plating as per ISO 4042

## VITI AUTOFILETTANTI

Testa bombata, intaglio a croce PH, Zincate

## SELFTHREADING SCREWS

Pan head, PHILLIPS cross recessed, ZPCr3



ART. 361A/3U

UNI 6954-AB DIN 7981-C ~ ISO 7049

TC	D	4,2	5,6	6,9	7,5	8,2	9,5	10,8	12,5
	K	1,8	2,2	2,6	2,8	3,05	3,55	3,95	4,55

Lunghezze / Length DIAMETRI mm - N° CAVA PH / DIAMETERS mm - PH RECESS N°

### PREZZI PER 100 PEZZI IN EURO / PRICE € PER 100 PIECES

d	2,2-PH1	2,9-PH1	3,5-PH2	3,9-PH2	4,2-PH2	4,8-PH2	5,5-PH3	6,3-PH3
6,5	1,46	1,12	1,44	1,61	1,86	2,97		
9,5	1,50	1,13	1,31	1,49	1,71	2,70		
13	1,64	1,20	1,38	1,60	1,83	2,54	3,65	5,35
16	1,96	1,27	1,49	1,73	1,99	2,73	4,24	5,67
19		1,38	1,61	1,89	2,15	2,97	4,71	6,29
22		1,62	1,91	2,27	2,48	3,33	5,38	7,11
25		1,67	1,99	2,36	2,59	3,41	5,76	7,60
32		2,74	2,54	2,95	3,37	4,60	7,53	9,85
38		<b>4,16</b>	3,05	3,80	4,24	5,05	8,23	11,11
45			4,66	5,20	5,76	6,83	10,40	13,58
50			6,22	6,96	7,74	8,82	11,95	14,97
60				8,55	9,53	11,49	14,35	18,06
70					11,30	13,75	16,98	20,83
80					14,12	14,87	18,48	23,68
90						17,56	21,78	
100						19,06	24,23	
110						21,78	28,58	
120						24,50	38,11	

PARZIALE FILETTA SOTTO LA LINEA SPESSA

PARTIALLY THREADED UNDER THE BOLD LINE

Materiale: Acciaio cementato  
 Durezza superficiale HV 450  
 Durezza a Cuore HV 240-390  
 Trattamento superficiale: zincatura bianca secondo ISO 4042

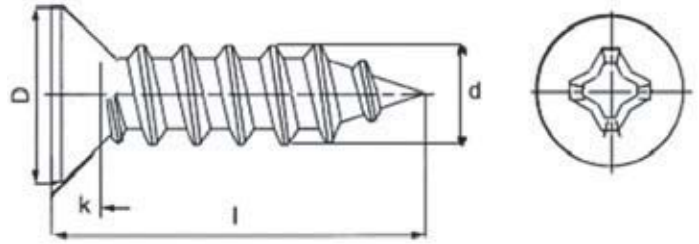
Property Class: Steel case-hardened  
 Case-hardened HV 450  
 Core hardness HV 240-390  
 Surface Treatment: ZPCr3 as per ISO 4042

## VITI AUTOFILETTANTI

Testa svasata piana, intaglio a croce PH, Zincate

## SELFTHREADING SCREWS

Csk Flat head, PHILLIPS cross recessed, ZPCr3



ART. 371A/3U

UNI 6955-AB DIN 7982-C ~ ISO 7050

D max. - min.	5,00-4,70	6,00-5,70	7,00-6,64	8,00-7,64	9,00-8,64	10,00-9,64	12,00-11,57
K max.	1,40	1,80	2,00	2,35	2,55	2,85	3,35
N° CAVA PZ	1	1	2	2	2	2	3
m	2,80	3,00	4,20	4,40	5,00	5,30	6,60
Prof. PZ max. - min.	1,73-1,48	2,01-1,76	2,31-1,85	2,51-2,05	3,10-2,64	3,45-2,99	3,45-2,99

PREZZI PER 100 PEZZI IN EURO / PRICE € PER 100 PIECES

d	2,5	3	3,5	4	4,5	5	6
10	1,09	1,08	1,41				
12	1,09	1,09	1,28	1,58			
16	1,19	1,21	1,40	1,73	2,21		
18	1,34	1,31	1,47	1,81	2,22		
20	1,41	1,40	1,59	1,88	2,34	2,83	
25	1,64	1,62	1,73	2,19	2,60	3,18	
30	2,17	1,73	1,94	2,46	3,07	3,65	5,92
35		1,96	2,21	2,77	3,37	4,12	6,32
40		2,53	2,69	3,37	4,00	5,00	6,64
45			4,42	4,53	4,97	6,05	8,44
50			4,68	4,81	5,72	6,40	9,29
55				5,38	5,87	7,25	
60				5,98	6,44	7,61	10,91
70				8,12	8,64	9,42	13,26
80					9,76	10,49	13,93
90						14,15	17,47
100						15,59	19,29
110							23,01
120						38,27	25,96
140							
160							
180							
200							

/ = lunghezza/length mm

8

PARZIALE FILETTA SOTTO LA LINEA SPESSA

PARTIALLY THREADED UNDER THE BOLD LINE

Materiale: Acciaio cementato  
 Durezza superficiale HV 450  
 Durezza a Cuore HV 240-390  
 Trattamento superficiale: zincatura bianca secondo ISO 4042

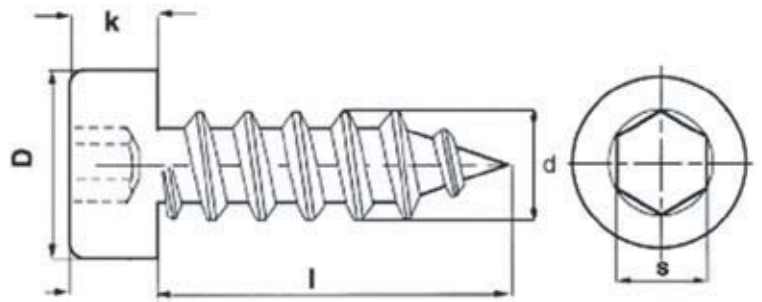
Property Class: Steel case-hardened  
 Case-hardened HV 450  
 Core hardness HV 240-390  
 Surface Treatment: ZPCr3 as per ISO 4042

### VITI AUTOFILETTANTI

Testa cilindrica, esagono incassato, Zincato

### SELFTHREADING SCREWS

Cylindric head, Hexagonal socket, ZPCr3



#### ART. 2Z1A/3U

<b>D</b>	10	10	10
<b>K</b>	6	6	6
<b>S</b>	5	5	5

#### PREZZI PER 100 PEZZI / PRICE € PER 100 PIECES

d	4,8	5,5	6,3
13	6,54		
16	6,66	7,69	
19	6,93	7,95	9,72
22	7,27	8,59	10,07
25	7,39	8,89	10,94
32	7,95	10,09	12,02
38	8,59	10,95	12,99
45	9,75	11,85	14,52
50	11,22	12,15	16,27
60	12,72		
70	17,07		

Materiale: Acciaio cementato  
 Durezza superficiale HV 450  
 Durezza a Cuore HV 240-390  
 Trattamento superficiale: zincatura bianca secondo ISO 4042

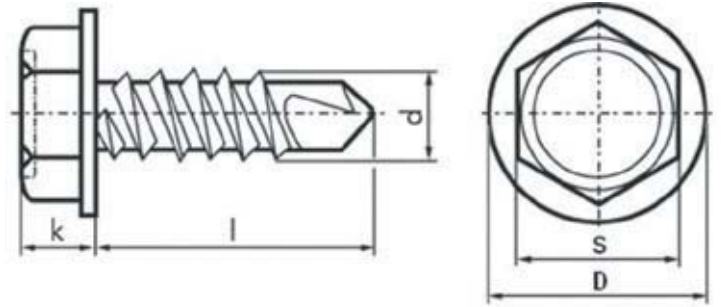
Property Class: Steel case-hardened  
 Case-hardened HV 450  
 Core hardness HV 240-390  
 Surface Treatment: ZPCr3 as per ISO 4042

## VITI AUTOPERFORANTI

Testa esagonale flangiata, Zincate

## SELFDRILLING SCREWS

Flanged hexagonal head, ZPCr3



ART. 343A/3V

~ UNI 8117 DIN 7504-K ~ ISO 15480

TC	D	8,3	8,3	8,8	10,5	11	13,5
	k	3,4	3,4	4,1	4,3	5,4	5,9

Lunghezze DIAMETRI mm - CHIAVE "S" / DIAMETERS mm - HEX KEY "S"

### PREZZI PER 100 PEZZI IN EURO / PRICE € PER 100 PIECES

d	3,5 - 5,5	3,9 - 5,5	4,2 - 7	4,8 - 8	5,5 - 8	6,3 - 10
9,5	2,54	2,81				
13	2,66	2,88	3,28	4,37		
16	2,81	3,14	3,47	4,54	6,18	
19	3,06	3,26	3,63	4,90	6,55	9,83
22	3,27	3,47	3,83	5,68	6,91	10,19
25	3,47	3,73	4,19	5,84	7,46	11,09
32		4,32	5,10	6,74	8,92	12,55
38			5,99	8,03	9,47	13,65
45			7,97	8,56	11,46	14,92
50			8,48	8,73	12,00	19,31
60				12,20	14,91	20,16
70				14,64	17,90	20,99
80				17,57	21,47	21,54
90						23,51
100						25,47
110						29,40
120						35,82
130						44,45
140						52,84
150						60,17
160						71,00
180						88,07
200						108,40

l = lunghezza/length mm

8

PARZIALE FILETTA SOTTO LA LINEA SPESSA

PARTIALLY THREADED UNDER THE BOLD LINE

Materiale: Acciaio cementato  
 Durezza superficiale HV 450  
 Durezza a Cuore HV 240-390  
 Finitura: Zincatura Bianca UNI ISO 4042

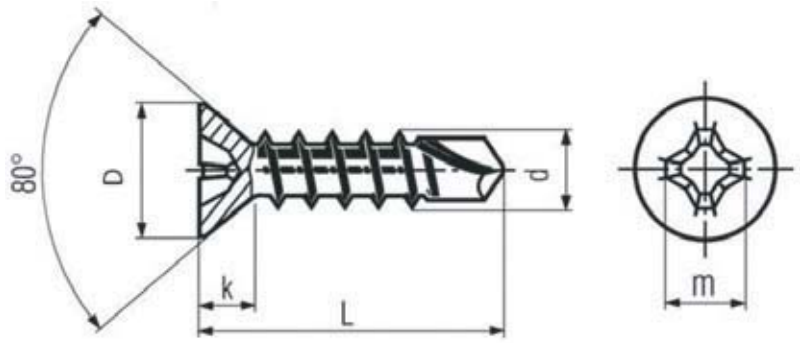
Property Class: Steel case-hardened  
 Case-hardened HV 450  
 Core hardness HV 240-390  
 Surface Treatment: ZPCr3 as per ISO 4042



## VITI AUTOPERFORANTI

Testa svasata piana, intaglio a croce PH, Zincate  
**SELFDRILLING SCREWS**

Csk Flat head, PHILLIPS cross recessed, ZPCr3



ART. 373A/3V

~ UNI 8119 DIN 7504-P ~ ISO 15482

TC	D <sub>max</sub>	7,3	7,8	8,4	9,3	10,3	11,3
	k	2,35	2,50	2,6	2,8	3,0	3,15
Lunghezze / Length		DIAMETRI mm - N° CAVA PH / DIAMETERS mm - PH RECESS N°					

### PREZZI PER 100 PEZZI IN EURO / PRICE € PER 100 PIECES

d	3,5-PH2	3,9-PH2	4,2-PH2	4,8-PH2	5,5-PH3	6,3-PH3
9,5	1,89					
13	2,31	2,37	2,71			
16	2,49	2,74	2,93	3,63		
19	2,57	2,91	3,14	3,99	5,25	
22	2,73	3,03	3,28	4,19	5,86	
25	2,91	3,11	3,68	4,55	6,41	8,92
32	3,68	3,47	3,99	5,45	7,71	10,54
38	4,45	5,57	4,55	6,18	8,39	11,89
45	6,78	7,59	6,30	6,51	10,58	13,42
50	9,06	10,14	7,11	6,84	12,17	15,77
60				11,52	14,61	18,62
70				13,98		
80				16,32		
90				18,96		
100				21,84		

PARZIALE FILETTA SOTTO LA LINEA SPESSA

PARTIALLY THREADED UNDER THE BOLD LINE

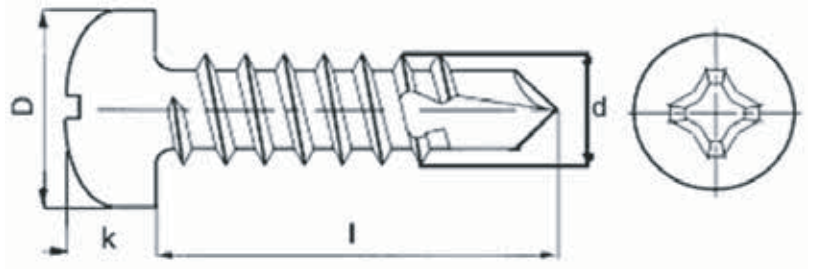
Materiale: Acciaio cementato  
 Durezza superficiale HV 450  
 Durezza a Cuore HV 240-390  
 Finitura: Zincatura Bianca UNI ISO 4042

Property Class: Steel case-hardened  
 Case-hardened HV 450  
 Core hardness HV 240-390  
 Surface Treatment: ZPCr3 as per ISO 4042

## VITI AUTOPERFORANTI

Testa cilindrica, intaglio a croce PH, Zincate  
**SELFDRILLING SCREWS**

Pan head, PHILLIPS cross recessed, ZPCr3



ART. 363A/3V

~ UNI 8118 DIN 7504-N ~ ISO 15481

TC	D	7,00		8,00	9,50		
	k	2,60		3,1	3,7		
Lunghezze / Length		DIAMETRI mm - N° CAVA PH / DIAMETERS mm - PH RECESS N°					

### PREZZI PER 100 PEZZI IN EURO / PRICE € PER 100 PIECES

d	3,5-PH2	3,9-PH2	4,2-PH2	4,8-PH2	5,5-PH3	6,3-PH3
9,5	2,26	2,51	2,74			
13	2,36	2,57	2,91	3,63		
16	2,54	2,81	3,09	3,99		
19	2,73	2,91	3,47	4,19	5,64	6,83
22	2,92	3,09	3,63	4,55	6,30	8,54
25	3,09	3,28	3,83	4,90	6,87	9,49
32	3,87	3,63	4,73	5,48	8,27	11,20
38	4,68	5,42	5,45	6,00	9,01	12,64
45	7,12	7,97	6,94	7,46	11,38	14,30
50	9,51	10,64	7,71	7,82	13,08	16,76
60				11,93	15,72	19,80
70				14,40		
80				17,88		
90				20,88		
100				24,00		

8

l = lunghezza/length mm

PARZIALE FILETTA SOTTO LA LINEA SPESSA

PARTIALLY THREADED UNDER THE BOLD LINE

Materiale: Acciaio cementato  
 Durezza superficiale HV 450  
 Durezza a Cuore HV 240-390  
 Finitura: Zincatura Bianca UNI ISO 4042

Property Class: Steel case-hardened  
 Case-hardened HV 450  
 Core hardness HV 240-390  
 Surface Treatment: ZPCr3 as per ISO 4042