

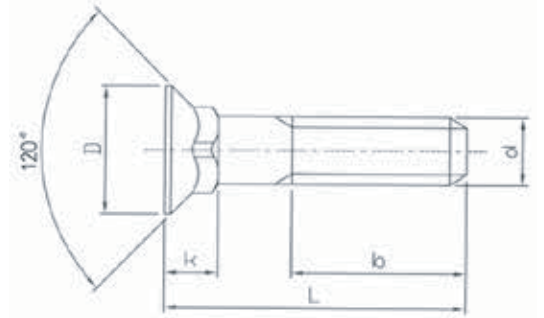
Nome	Classe	UNI	DIN	EN ISO	Pag.
Viti per aratro T.S.P.R. con quadro sotto testa (tipo Nardi) Flat countersunk slow bolts	8.8				13.1
Viti per aratro T.S.P.R. con quadro sotto testa Flat countersunk slow bolts	4.8				13.2
Viti zappetta Hex bolt (for plows)	8.8 10.9				13.3
Viti T.T. tracciata con nottolino Wheelbolt mushroom head nib bolt	8.8 10.9				13.4 - 13.5
Viti T.T. con quadro sottotesta Wheelbolt mushroom head square neck bolt	10.9 8.8				13.4
Viti T.C. Conical head screw	12.9				13.5

## VITI PER ARATRO

a testa svasata piana ridotta  
con quadro sotto testa (tipo Nardi)  
Classe 8.8

## FLAT COUNTERSUNK PLOW BOLTS

With short head and square neck  
Property Class 8.8



### ART. 791D/50

Passo fil.	1,75	2	2
b	20	35	35
D	20	23	26
k	7	10	10

### PREZZI € PER 100 PEZZI / PRICE € PER 100 PIECES

d	12	14	16
30	*	*	*
35	*	*	*
40	*	*	*
45	*	*	*
50	*	*	*
60	*	*	*
70	*	*	*
80	*	*	*
90	*	*	*
100	*	*	*

\* = Prezzi a richiesta

FORNIBILI ANCHE PASSO SINISTRO

\* = Prices on demand

AVAILABLE LEFT - HAND THREADED

Materiale: Cl.8.8 secondo UNI EN 20898 - 1  
Carico di rottura a trazione: minimo 800 N/mm<sup>2</sup>  
Limite di elasticità minimo: 640 N/mm<sup>2</sup>  
Allungamento minimo: 12%  
Tolleranza: categoria "A" e "B" ISO 4759/1  
Trattamento superficiale: grezze/oleate

Property Class: 8.8 Steel as per UNI EN 20898 - 1  
Tensile Strength: Min 800 N/mm<sup>2</sup>  
Stress at 0,2% non proportional elongation: 640 N/mm<sup>2</sup>  
Percentage elongation: 12%  
Tolerance: Cat "A" and "B" as per ISO 4759/1  
Surface Treatment: no finish/oiled

## VITI PER ARATRO

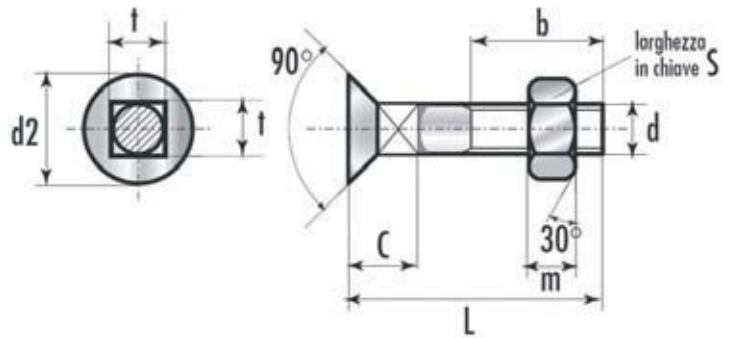
con quadro sotto testa

Classe 4.8

## FLAT COUNTERSUNK PLOW BOLTS

With square neck

Property Class 4.8



ART. 791A/00

UNI 6104

Passo fil.	1,5	1,75	2	2	2,5
d	10	12	14	16	20
b	26	30	34	38	46
d <sub>2</sub>	19	24	28	32	36
c	10	12	14	16	18
t	10	12	14	16	20
S	17	19	22	24	30
e	18,72	20,88	23,91	26,17	32,95
m	8	10	11	13	16

PREZZI € PER 100 PEZZI / PRICE € PER 100 PIECES

d	10	12	14	16	20
30	*	*			
35	*	*			
40	*	*	*	*	
45	*	*	*	*	
50	*	*	*	*	*
60	*	*	*	*	*
70	*	*	*	*	*
80	*	*	*	*	*
90	*	*	*	*	*
100	*	*	*	*	*

\* = Prezzi a richiesta

FORNIBILI IN ACCIAIO CLASSE 8.8 - 10.9

\* = Prices on demand

AVAILABLE STEEL PROPERTY CLASS 8.8 - 10.9

Materiale: Cl.4.8 secondo UNI EN 20898 - 1  
 Carico unitario di rottura a trazione: minimo 400N/mm<sup>2</sup>  
 Limite di elasticità minimo: 320 N/mm<sup>2</sup>  
 Tolleranza: UNI categoria "A" e "B" ISO 4759/1  
 Trattamento superficiale: grezze/oleate

Property Class: 4.8 Steel as per UNI EN 20898 - 1  
 Tensile Strength: Min 400N/mm<sup>2</sup>  
 Stress at 0,2% non proportional elongation: 320 N/mm<sup>2</sup>  
 Tollerance: Cat "A" and "B" as per ISO 4759/1  
 Surface Treatment: no finish/oiled

## VITI ZAPPETTA

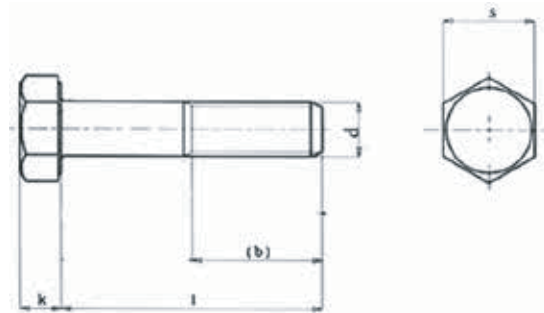
Classe 8.8

Classe 10.9

## HEX BOLT (FOR PLOWS)

Property Class 8.8

Property Class 10.9



### FILETTATURA METRICA A PASSO FINE / Metric Fine Pitch Thread

Passo fil.	1,5	1,25	1,5	1,5
S	17	19	22	24
k	6,4	7,5	8,8	10
b	15	18	20	34

### PREZZI € PER 100 PEZZI / PRICE € PER 100 PIECES

d	10	12	14	16
35	*	*	*	*
40	*	*	*	*
45	*	*	*	*
50	*	*	*	*
55	*	*	*	*
60	*	*	*	*
65	*	*	*	*
70	*	*	*	*

\* = Prezzi a richiesta

\* = Prices on demand

Materiale: Cl.8.8 secondo UNI EN 20898 - 1  
 Carico di rottura a trazione: minimo 800 N/mm<sup>2</sup>  
 Limite di elasticità minimo: 640 N/mm<sup>2</sup>  
 Allungamento minimo: 12%  
 Tolleranza: categoria "A" e "B" ISO 4759/1  
 Trattamento superficiale: grezze/oleate

Property Class: 8.8 Steel as per UNI EN 20898 - 1  
 Tensile Strength: Min 800 N/mm<sup>2</sup>  
 Stress at 0,2% non proportional elongation: 640 N/mm<sup>2</sup>  
 Percentage elongation: 12%  
 Tolerance: Cat "A" and "B" as per ISO 4759/1  
 Surface Treatment: no finish/oiled

Materiale: Cl.10.9 secondo UNI EN 20898 - 1  
 Carico di rottura a trazione: minimo 1000 N/mm<sup>2</sup>  
 Limite di elasticità minimo: 900 N/mm<sup>2</sup>  
 Allungamento minimo: 9%  
 Tolleranza: categoria "A" e "B" ISO 4759/1  
 Trattamento superficiale: grezze/oleate

Property Class: 10.9 Steel as per UNI EN 20898 - 1  
 Tensile Strength: Min 1000 N/mm<sup>2</sup>  
 Stress at 0,2% non proportional elongation: 900 N/mm<sup>2</sup>  
 Percentage elongation: 9%  
 Tolerance: Cat "A" and "B" as per ISO 4759/1  
 Surface Treatment: no finish/oiled

### VITI TESTA TONDA

Tracciata con nottolino

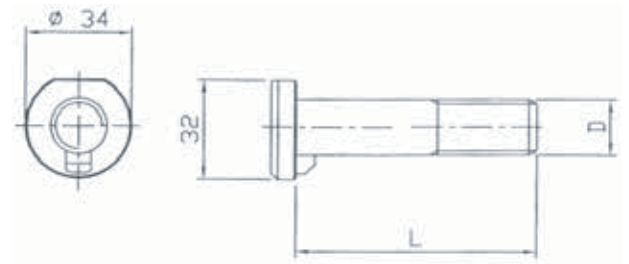
Classe 8.8

Classe 10.9

### WHEELBOLT MUSHROOM HEAD NIB BOLT

Property Class 8.8

Property Class 10.9



D	L
M 18x1,5	75
M 18x1,5	80
M 18x1,5	125

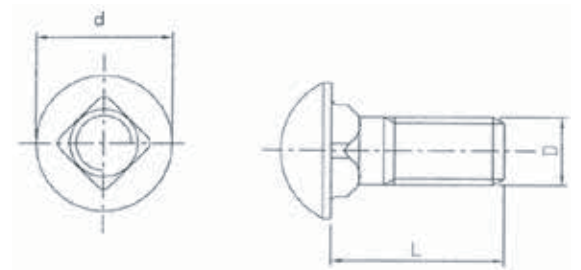
### VITI TESTA TONDA

Con quadro sottotesta

Classe 10.9

### WHEELBOLT MUSHROOM HEAD SQUARE NECK BOLT

Property Class 10.9



D	L	d
M 14x1,5	35	32
M 16x1,5	40	31

Prezzi a richiesta

Prices on demand

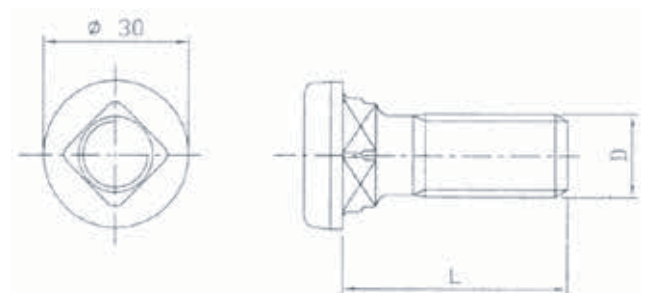
### VITI TESTA TONDA

Con quadro sottotesta

Classe 8.8

### WHEELBOLT MUSHROOM HEAD SQUARE NECK BOLT

Property Class 8.8



D	L
M 18x1,5	45
M 18x1,5	55

Prezzi a richiesta

Prices on demand

### VITI TESTA TONDA

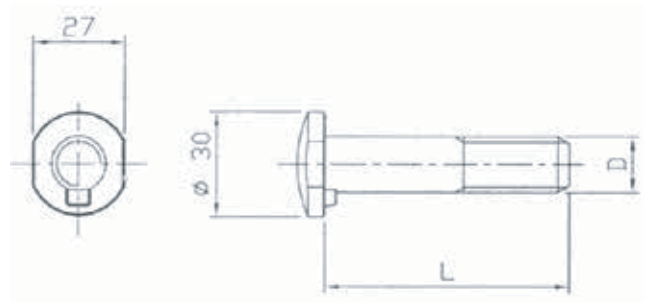
Tracciata con nottolino

Classe 10.9

### WHEELBOLT MUSHROOM

### HEAD NIB BOLT

Property Class 10.9



#### FILETTATURA METRICA A PASSO FINE / Metric Fine Pitch Thread

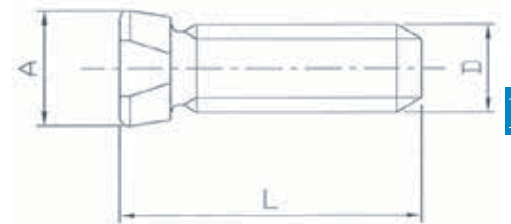
D	L
M 16x1,5	73
M 16x1,5	78,5
M 16x1,5	80
M 16x1,5	125
M 16x1,5	150

### VITI TESTA CONICA

Classe 12.9

### CONICAL HEAD SCREW

Property Class 12.9



D	A	L	
		min.	max.
M 12	16	34	44
M 12	18	-	35

Prezzi a richiesta

Prices on demand