

Nome	Classe	UNI	DIN	EN ISO	Pag.
Bulloni a testa tonda con quadro sotto testa, con dado esagonale Round head square neck bolt	4.8	5732	603		5.1
Viti per legno a testa esagonale Hex head wood screw	C18	704	571		5.2
Barre filettate Threaded rods	4.8	2709	975		5.3
Barre filettate Threaded rods	8.8	2709	975		5.3
Golfari ad occhio cilindrico (Femmina) Eye nuts whit oval eye	C15 E				5.4
Golfari ad occhio cilindrico (Maschio) con gambo filettato Lifting eye bolt	C15				5.5
Canale Tumbuckles			1480		5.6
Tenditori a due occhi Two Rings Tumbuckles		2020	1480		5.6

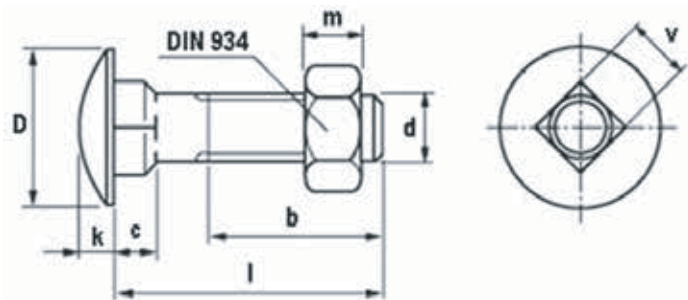
BULLONI A TESTA TONDA

con Quadro Sotto Testa
con dado esagonale

Classe 4.8* zincati

ROUND HEAD SQUARE NECK BOLT (with Nuts)

Property Class 4.8 ZPCr3



ART. 821A/3U

FILETTATURA METRICA A PASSO GROSSO / Metric Coarse Pitch Thread

~ UNI 5732 DIN 603

	16	18	22	26	30
b	16	18	22	26	30
D	13	15,5	20	25	30
k	2,5	3	4	5	6
c max	5,48	6,48	8,58	10,50	12,60
m	4	5	6,5	8	10

5

PREZZI € PER 100 PEZZI / PRICE € PER 100 PIECES

	5	6	8	10	12
16	2,98	4,59			
20	3,22	4,87	8,77	13,78	
25	3,55	5,13	9,28	14,47	
30	3,85	5,40	9,78	15,18	22,40
35	4,17	5,67	10,32	15,87	23,82
40	4,51	5,94	10,86	16,58	25,35
45	4,89	6,20	11,39	17,33	26,93
50	5,28	6,44	11,93	18,08	28,37
55	6,11	6,98	12,86	19,86	30,66
60	6,18	7,04	13,00	20,10	30,96
65	7,01	11,19	14,20	22,07	33,29
70	7,07	11,27	14,32	22,31	33,55
75		13,00	15,51	24,31	35,85
80		13,06	15,66	24,31	35,85
90			17,00	26,78	38,74
100			18,31	28,96	41,34
110			20,37	32,96	45,93
120			20,67	33,40	46,58
130			34,93	48,02	78,86
140			36,54	51,63	81,39
150			38,07	55,21	83,92
160			40,18	58,75	86,49
170			57,69	72,42	89,03
180			59,65	74,09	91,56
190			65,92	75,75	94,08
200			64,30	77,43	96,67

l = lunghezza/length mm

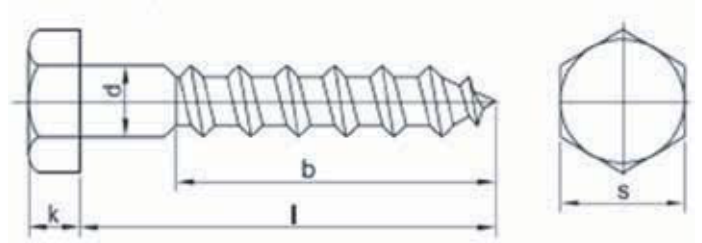
* = Classe 8.8 a richiesta

* = 8.8 Steel on demand

Materiale vite: Cl.4.8 secondo UNI EN 20898 - 1
Materiale dado: Cl.8 secondo UNI EN 20898 - 2
Carico unitario di rottura a trazione: minimo 400 N/mm²
Tolleranza: categoria "C" ISO 4759/1
Trattamento superficiale: zincatura bianca secondo ISO 4042

Bolts Property Class: 4.8 Steel as per UNI EN 20898 - 1
Nuts Property Class: 8 Steel as per UNI EN 20898 - 2
Tensile Strength: Min 400 N/mm²
Tolerance: Cat "C" as per ISO 4759/1
Surface Treatment: ZPCr3 as per ISO 4042

VITI PER LEGNO
 a testa esagonale
 Acciaio C18 zincate
HEX HEAD WOOD SCREW
 Property Class C18 ZPCr3



ART. 5V1A/3U

UNI 704 DIN 571

S	8	10	12	13	17	19	19
K	3,5	4	5	5,5	7	8	8
PREZZI € PER 100 PEZZI / PRICE € PER 100 PIECES							
d	5	6	7	8	10	12	14
20	3,39						
25	3,97	5,45	10,00	8,84			
30	4,54	5,95	10,00	9,34			
35	5,21	6,11	10,49	10,33			
40	5,70	6,69	10,74	11,90	20,08		
45	6,86	7,77	11,32	12,89	31,73		
50	6,86	8,18	11,57	13,22	21,90	39,42	
60	7,60	9,17	13,63	15,04	24,79	43,38	
70	15,78	10,33	16,53	15,95	26,19	45,45	
80	16,94	10,74	17,35	17,52	29,58	47,93	
90		14,05	17,77	19,91	31,07	49,58	
100		15,29	19,42	21,24	33,47	54,54	
110		15,70	19,83	23,14	35,45	54,54	
120		16,53	21,07	24,62	37,85	55,78	
130		22,31	24,38	28,10	48,34	59,50	
140		26,86	25,20	38,01	50,41	83,05	
150			26,44	42,14	52,47	86,76	
160				56,19	60,74	105,36	
170				59,08	62,80	112,79	
180				59,08	64,87	112,79	
190					69,00	120,23	
200					69,00	120,23	
210							
220					111,55	128,08	
230							
240						157,42	
250							
260						169,40	
270							
280						183,86	
290							
300						191,30	
	100 Pezzi / 100 Pieces			50 Pezzi / 50 Pieces			
	Confezioni / Packaging						

Materiale: C18 secondo SAE 1018
 Tolleranza: categoria "C" ISO 4759/1
 Trattamento superficiale: zincatura bianca secondo ISO 4042

Property Class: C18 Steel as per SAE 1018
 Tolerance: Cat "C" as per ISO 4759/1
 Surface Treatment: ZPCr3 as per ISO 4042

BARRE FILETTATE THREADED RODS



ART. 001A/3U zincate
ART. 001A/00 grezze

classe 4.8

Property Class 4.8

UNI 2709 DIN 975

FILETTATURA METRICA A PASSO GROSSO / Metric
Coarse Pitch Thread

PREZZI € PER 100 PEZZI / PRICE € PER 100 PIECES

d	GREZZE	ZINCATE
M 6	31,76	46,64
M 8	50,77	71,79
M 10	80,36	110,78
M 12	115,94	153,65
M 14	154,94	203,69
M 16	207,93	269,07
M 18	273,52	361,00
M 20	347,58	434,86
M 22	432,27	537,12
M 24	507,68	630,08
M 27	658,48	824,27
M 30	843,37	1053,57
M 33	1100,57	1363,45
M 36	1304,57	1657,83
M 39	1549,37	1918,64
M 42	1864,41	*
M 45	2231,09	*
M 48	2504,82	*
M 52	3233,02	*
M 56	6817,23	*
M 60	7669,38	*

* = Prezzi a richiesta

ART. 001D/3U zincate
ART. 001D/00 grezze

classe 8.8

Property Class 8.8

UNI 2709 DIN 975

FILETTATURA METRICA A PASSO GROSSO / Metric
Coarse Pitch Thread

PREZZI € PER 100 PEZZI / PRICE € PER 100 PIECES

d	GREZZE	ZINCATE
M 6	*	*
M 8	*	*
M 10	*	*
M 12	*	*
M 14	*	*
M 16	*	*
M 18	*	*
M 20	*	*
M 22	*	*
M 24	*	*
M 27	*	*
M 30	*	*
M 33	*	*
M 36	*	*
M 39	*	*
M 42	*	*
M 45	*	*
M 48	*	*
M 52	*	*
M 56	*	*
M 60	*	*

* = Prices on demand

Materiale: Cl.4.8 secondo UNI EN 20898 - 1
Carico unitario di rottura a trazione: minimo 400 N/mm²
Tolleranza: categoria "A" e "B" ISO 4759/1
Trattamento superficiale: grezze/oleate
Trattamento superficiale: zincatura bianca secondo ISO 4042

Property Class: 4.8 Steel as per UNI EN 20898 - 1
Tensile Strength: Min 400 N/mm²
Tolerance: Cat "A" and "B" as per ISO 4759/1
Surface treatment: no finish/oiled
Surface Treatment: ZPCr3 as per ISO 4042

Listino Euro 2007 / 5.3

Materiale: Cl.8.8 secondo UNI EN 20898 - 1
Carico unitario di rottura a trazione: minimo 800 N/mm²
Tolleranza: categoria "A" e "B" ISO 4759/1
Trattamento superficiale: grezze/oleate
Trattamento superficiale: zincatura bianca secondo ISO 4042

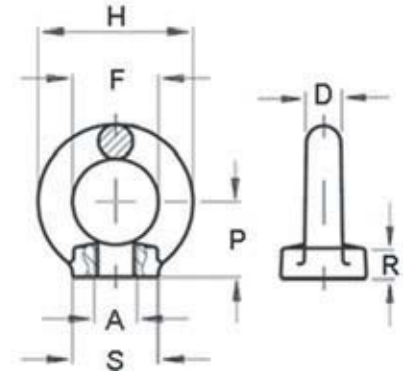
Property Class: 8.8 Steel as per UNI EN 20898 - 1
Tensile Strength: Min 800 N/mm²
Tolerance: Cat "A" and "B" as per ISO 4759/1
Surface treatment: no finish/oiled
Surface Treatment: ZPCr3 as per ISO 4042

GOLFARI AD OCCHIO CILINDRICO (Femmina)

Acciaio C15 E zincate

LIFTING EYE NUTS

Property Class C15 E ZPCr3



Art. 7A1A/3U

FILETTATURA METRICA A PASSO GROSSO / Metric Coarse Pitch Thread

A	>P<	D	E	F	H	P	S	Confezioni
mm	mm	mm	mm	mm	mm	mm	mm	
M 6	1	6	6	14	26	14	14	60
M 8	1,25	8	6	20	36	18	20	60
M 10	1,5	10	8	25	45	23	25	50
M 12	1,75	12	10	30	54	28	30	30
M 14	2	12	10	30	54	28	30	30
M 16	2	14	12	35	63	33	35	1
M 18	2,5	14	12	35	63	33	35	1
M 20	2,5	16	14	40	72	38	40	1
M 22	2,5	16	14	40	72	38	40	1
M 24	3	20	20	50	90	48	50	1
M 27	3	20	20	50	90	48	50	1
M 30	3,5	24	25	60	108	59	65	1
M 36	4	28	30	70	126	65	75	1
M 36 F	3	28	30	70	126	65	75	1
M 42	4,5	32	35	80	144	75	85	1
M 42 F	3	32	35	80	144	75	85	1
M 48	5	38	40	90	166	85	100	1
M 48 F	3	38	40	90	166	85	100	1

* = Prezzi a richiesta

* = Prices on demand

Materiale: C15 E secondo EN 10084:2008
 Coefficiente di sicurezza: 4 o 6 a richiesta
 Trattamento superficiale: zincatura bianca secondo ISO 4042

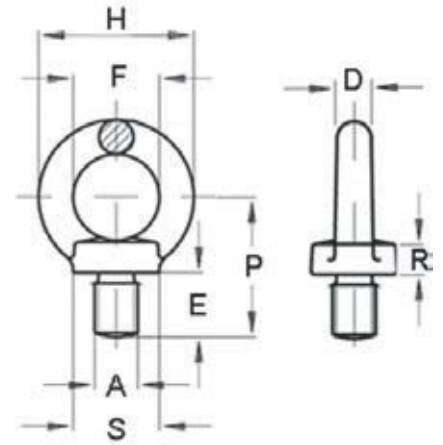
Property Class: C15 E as per EN 10084:2008
 Security factor: 4 or 6 on demand
 Surface Treatment: ZPCr3 as per ISO 4042

GOLFARI AD OCCHIO CILINDRICO (Maschio) CON GAMBO FILETTATO

Acciaio C15 E zincate

LIFTING EYE BOLT

Property Class C15 E ZPCr3



Art. 7B1A/3U

FILETTATURA METRICA A PASSO GROSSO / Metric Coarse Pitch Thread

A	>P<	D	E	F	H	P	R	S	Confezioni / Packaging
mm	mm	mm	mm	mm	mm	mm	mm	mm	
M 6	1	6	11	14	26	14	6	14	60
M 8	1,25	8	15	20	36	18	6	20	60
M 10	1,5	10	18	25	45	23	8	25	50
M 12	1,75	12	22	30	54	28	10	30	25
M 14	2	12	22	30	54	28	10	30	25
M 16	2	14	28	35	63	33	12	35	1
M 18	2,5	14	28	35	63	33	12	35	1
M 20	2,5	16	30	40	72	38	14	40	1
M 22	2,5	16	30	40	72	38	14	40	1
M 24	3	20	38	50	90	48	18	50	1
M 27	3	24	45	60	108	59	22	65	1
M 30	3,5	24	45	60	108	59	22	65	1
M 33	3,5	28	54	70	126	65	26	75	1
M 33 F	2	28	54	70	126	65	26	75	1
M 36	4	28	54	70	126	65	26	75	1
M 36 F	3	28	54	70	126	65	26	75	1
M 42	4,5	32	63	80	144	75	30	85	1
M 42 F	3	32	63	80	144	75	30	85	1
M 48	5	38	68	90	166	85	35	100	1
M 48 F	3	38	68	90	166	85	35	100	1
M 56	5,5	42	78	100	184	95	38	110	1
M 56 F	4	42	78	100	184	95	38	110	1
M 64	6	48	90	110	206	105	42	120	1
M 64 F	4	48	90	110	206	105	42	120	1

* = Prezzi a richiesta

* = Prices on demand

Materiale: C15 E secondo EN 10084:2008
Coefficiente di sicurezza: 4 o 6 a richiesta
Trattamento superficiale: zincatura bianca secondo ISO 4042

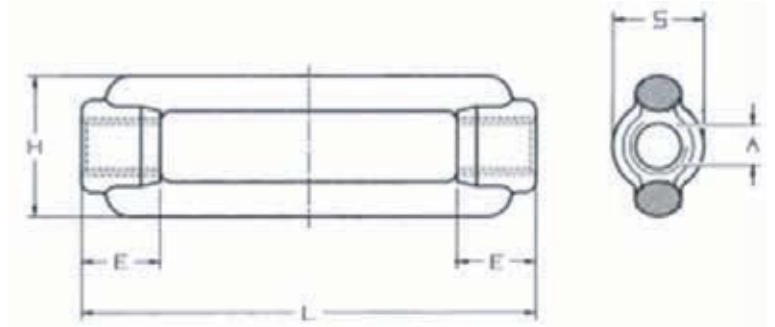
Property Class: C15 E as per EN 10084:2008
Security factor: 4 or 6 on demand
Surface Treatment: ZPCr3 as per ISO 4042

CANAULE

Acciaio Fe 430 B zincate

TURNBUCKLE BODIES

Property class Fe 430 B ZPCr3



FILETTATURA METRICA A PASSO GROSSO / Metric Coarse Pitch Thread
FILETTATURE IN POLLICI (UNC) / Inch Thread UNC

DIN 1480

A		E	H	L	S	Confezioni / Packaging
mm	inch W	mm	mm	mm	min.	
M 5	3/16"	9	15	80	11	1
M 6	1/4"	9	15	80	11	1
M 8	5/16"	12	19	105	14	1
M 10	3/8"	14	23	125	16	1
M 11	7/16"	16	25	135	18	1
M 12	1/2"	17	28	140	19	1
M 14	9/16"	20	32	170	22	1
M 16	5/8"	23	36	190	26	1
M 18	11/16"	26	40	205	29	1
M 20	3/4"	28	45	220	32	1
M 22	7/8"	31	50	240	35	1
M 24	1"	34	55	260	38	1
M 27	1"1/8	37	67	300	44	1
M 30	1"3/16	42	74	300	49	1
M 33	1"1/4	42	74	300	49	1

* = Prezzi a richiesta

* = Prices on demand

TENDITORI A DUE OCCHI

CANAULA: Ghisa malleabile o acciaio

Fe42 A o acciaio ASTM A105

ANELLO: C6 stampato a freddo o acciaio

Fe42 A o acciaio ASTM A105

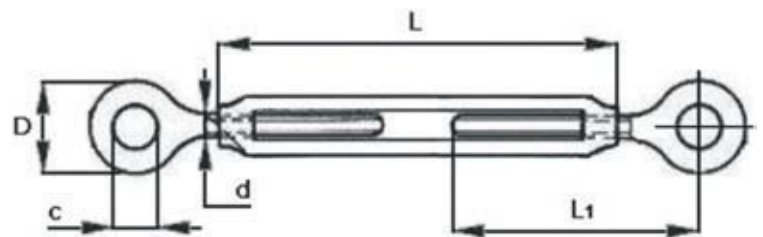
TWO RINGS TURNBUCKLES

TURNBUCKLE BODIES: Cast Iron or

Steel Fe 42 A or ASTM A105

RING: Steel C6 cold forged or

Steel Fe 42 A or ASTM A105



FILETTATURA METRICA A PASSO GROSSO / Metric Coarse Pitch Thread

UNI 2020 DIN 1480

d	M8	M10	M12	M14	M16	M20	M22	M24	M27	M33	M36	M39
L	110	130	140	170	190	220	240	260	280	300	310	320
D	24	27	34	39	52	62	70	72	81	86	95	102
c	12	13	14	18	24	28	34	36	38	38	43	45
L1	82	93	102	120	140	160	175	186	190	205	217	221

* = Prezzi a richiesta

* = Prices on demand

Coefficiente di sicurezza: 5

Trattamento superficiale: zincatura bianca secondo ISO 4042

Security factor: 5 on demand

Surface Treatment: ZPCr3 as per ISO 4042