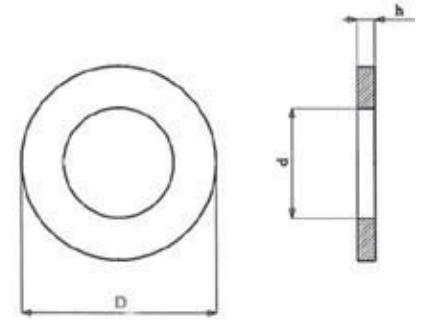


Nome	Classe	UNI	DIN	EN ISO	Pag.
Rondelle piane Flat washers		6592	125-A		6.1
Rondelle piane a fascia larga (grebbialina) Large flat washers		6593	9021		6.2
Rondelle elastiche spaccate (grower) Spring washers		1751 B	127 B		6.3
Rondelle elastiche grower a sezione rettangolare rinforzata Spring washers			17222		6.4
Rondelle dentellate tipo A (dentatura esterna), tipo B (dentatura interna) Serrated lock washers type A (external teeth), type B (internal teeth)	C70		6798/A-J		6.5
Rondelle dentellate coniche tipo V Cone serrated lock washers type V	C 70		6798 V		6.5
Rondelle dentellate esterne tipo A Serrated lock washers external teeth type A			6797 A		6.6
Rondelle dentellate interne tipo J Serrated lock washers internal teeth type J			6797 J		6.6
Rondelle elastiche dentellate a fascia larga, esterna ed interna Large serrated lock washers external and internal					6.7
Rondelle dentellate a doppia dentatura Double serrated lock washers					6.8
Rondelle elastiche per alberi senza scanalatura Spring washers for shafts without notch					6.8
Rondelle di sicurezza Schnorr Schnorr safety washers					6.9
Rondelle elastiche curvate Curved spring washers			137-A		6.9
Rondelle elastiche ondulate Waved spring washers		6598	137 B		6.10
Rondelle coniche Contact Contact conical washers					6.10

Nome	Classe	UNI	DIN	EN ISO	Pag.
Rondelle coniche elastiche Conical spring washers			6908 6796		6.11
Anelli d'arresto seeger tipo J (per interni) Retaining rings for bores type J (internal)		3654 7437	472		6.12 - 6.14
Anelli d'arresto seeger tipo A (per esterni) Retaining rings for bores type A (External)		3653 7435	471		6.15 - 6.17
Anelli elastici di sicurezza tipo RA (o BS) E - Circlips, RA (o BS) type for shafts		7434	6799		6.18

RONDELLE PIANE FLAT WASHERS

ART. 550A/00 - GREZZE/No Treatment
 ART. 550A/3U - ZINCATE/ZPCr3
 ART. 550A/38 - ZINCATE GIALLE/Yellow ZPCr3
 ART. 550A/42 - ZINCATE NERE/Black ZPCr3
 ART. 550A/60 - ZINCATE A CALDO/HDG



UNI 6592 DIN 125-A

Diam. nom.	d	D	h	Grezze/No Treatment	Zinc.bian. -gial./ZPCr3.	Zinc. Nere/ Black ZPCr3	Zinc. A caldo/ HDG
				PREZZI € PER 100 PEZZI / PRICE € PER 100 PIECES			
M 3	3,2	7	0,5	0,26	0,33	0,41	
M 4	4,3	9	0,8	0,35	0,44	0,55	
M 5	5,3	10	1	0,44	0,55	0,68	
M 6	6,4	12	1,6	0,80	1,00	1,25	
M 7	7,4	14	1,6	1,13	1,41	1,76	
M 8	8,4	16	1,6	1,14	1,43	1,78	3,10
M 10	10,5	20	2	2,01	2,52	3,15	3,93
M 12	13	24	2,5	2,98	3,73	4,66	5,16
M 14	15	28	2,5	3,57	4,47	5,59	6,20
M 16	17	30	3	5,09	6,36	7,95	7,64
M 18	19	34	3	6,57	8,21	10,26	10,54
M 20	21	37	3	7,59	9,48	11,85	12,19
M 22	23	39	3	9,06	11,33	14,16	14,98
M 24	25	44	4	15,16	18,93	23,65	22,21
M 27	28	50	4	18,31	22,87	28,59	28,92
M 30	31	56	4	22,30	27,87	34,84	37,18
M 33	34	60	5			*	
M 36	37	66	5			*	
M 39	40	72	6			*	
M 42	42	78	7			*	
M 45	46	85	7			*	
M 48	50	92	8			*	
M 52	54	98	8			*	
M 56	58	105	9			*	
M 60	62	110	9			*	
M 64	66	115	9			*	
M 68	70	120	10			*	

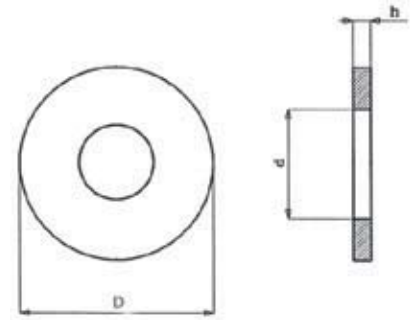
* = Prezzi a richiesta

* = Prices on demand

Classe di durezza dell'acciaio 140 HV/100 HV
 Trattamento superficiale: grezzi/oleati o zincate bianche/gialle/nere
 secondo ISO 4042 o zincati a caldo secondo EN ISO 1461

Steel Hardness grade 140 HV/100 HV
 Surface Treatment: no finish/oiled or W/Y/B ZPCr3
 as per ISO 4042 or HDG as per EN ISO 1461

RONDELLE PIANE
a fascia larga (grembialina)
LARGE FLAT WASHERS



ART. 55CAA/00 - GREZZE/No Treatment
ART. 55CAA/3U - ZINCATE/ZPCr3

~ UNI 6593 DIN 9021

Diam. nom.	d	D ₁ (x3)	D ₂ (x4)	h	PREZZI € PER 100 PEZZI / PRICE € PER 100 PIECES	
					Grezze/No treatment	Zincate/ZPCr3
M 4	4,3	12		1	0,42	0,47
M 4	4,3		16	1,5	1,02	1,15
M 5	5,3	15		1,2	0,78	0,88
M 5	5,3		20	1,5	1,35	1,57
M 6	6,5	18		1,5	1,06	1,21
M 6	6,5		24	2	2,28	2,69
M 8	8,5	24		2	2,07	2,43
M 8	8,5		32	2,5	4,96	5,84
M 10	10,5	30		2,5	4,03	4,70
M 10	10,5		40	2,5	9,10	10,80
M 12	12,5	36		3	6,72	7,98
M 12	12,5		48	3	12,71	15,10
M 14	15	42		3	9,82	11,47
M 14	15		56	3	17,40	19,90
M 16	17	48		3	13,95	16,53
M 16	17		64	3,5	22,76	26,02

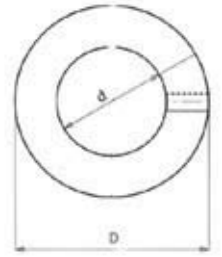
6

RONDELLE ELASTICHE SPACCATE (GROWER)

Acciaio per molle

SPRING WASHERS

Spring Steel



ART. 560N/50 - GREZZE/No Treatment
ART. 560N/3U - ZINCATE/ZPCr3

~ UNI 1751 B DIN 127 B

Diam. nom.	d	D	h min	h max	s	PREZZI € PER 100 PEZZI / PRICE € PER 100 PIECES	
						Grezze / No treatment	Zincate / ZPCr3
M 2	2,2	4				*	*
M 3	3,2	5,8	1,6	1,9	0,8	0,52	0,55
M 4	4,3	7,3	1,8	2,1	0,9	0,55	0,58
M 5	5,3	8,9	2,4	2,8	1,2	0,60	0,63
M 6	6,4	11,4	3,2	3,8	1,6	0,78	0,86
M 7	7,4	12,4				0,96	1,12
M 8	8,4	14,4	4,0	4,7	2	0,96	1,12
M 10	10,5	17,5	4,4	5,2	2,2	1,43	1,69
M 12	13	21	5	5,9	2,5	2,10	2,49
M 14	15	24	6	7,1	3	3,34	3,93
M 16	17	27	7	8,3	3,5	4,04	4,89
M 18	19	29	7	8,3	3,5	4,60	5,56
M 20	21	33	8	9,4	4	6,72	8,27
M 22	23	35	8	9,4	4	7,68	9,30
M 24	25	39	10	11,8	5	10,34	12,92
M 27	28	42	10	11,8	5	13,18	16,28
M 30	31	47	12	14,2	6	41,32	51,65
M 33	34	54				85,22	106,50
M 36	37	57				90,39	113,00
M 39	40	60				129,12	167,85
M 42	42	67				180,77	230,00
M 45	46	70				224,67	292,05
M 48	50	74				253,03	329,00
M 52	54	82				516,46	690,00

* = Prezzi a richiesta

* = Prices on demand

Classe di durezza dell'acciaio 430 - 530 HV
Trattamento superficiale: grezzi/oleati o
zincati bianchi secondo ISO 4042

Steel Hardness grade 430 - 530 HV
Surface Treatment: no finish/oiled or
ZPCr3 as per ISO 4042

RONDELLE ELASTICHE GROWER

a sez. rettangolare rinforzata
per macchine agricole e mov. terra

Acciaio per Molle

SPRING WASHERS

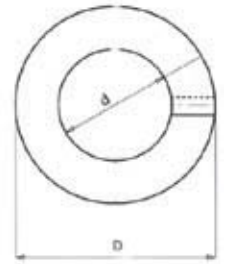
with rectangular section

for plows and tractors

Spring Steel

ART. 563N/50 - GREZZE/No Treatment

~ FIAT 10188 DIN 17222



Diam. nom.	d	D	h min	h max	s min max	PREZZI € PER 100 PEZZI / PRICE € PER 100 PIECES
M 4	4,3	6,6	1,60	1,90	0,80-1,00	0,62
M 5	5,3	8,2	2,20	2,60	1,10-1,30	0,77
M 6	6,4	11,3	3,40	4,20	1,70-1,90	1,19
M 8	8,4	14,3	4,20	5,10	2,10-2,30	1,96
M 10	10,5	17	4,70	5,80	2,35-2,65	2,48
M 12	13	20,4	5,90	7,10	2,95-3,25	3,93
M 14	15	23,5	6,60	8,10	3,30-3,70	5,37
M 16	17	27	7,60	9,30	3,80-4,20	7,75
M 18	19	29,8	8,00	9,70	4,00-4,40	8,88
M 20	21	32,6	8,60	10,40	4,30-4,70	12,29
M 22	23	35,7	9,60	11,40	4,80-5,20	14,05
M 24	25	38,7	10,60	12,80	5,30-5,70	22,72
M 27	28	43				35,12
M 30	31	48,2				45,45

6

RONDELLE DENTELLATE

Tipo A: dentatura esterna DIN 6798/A

Tipo B: dentatura interna DIN 6798/J

SERRATED LOCK WASHERS

Type A: external teeth DIN 6798/A

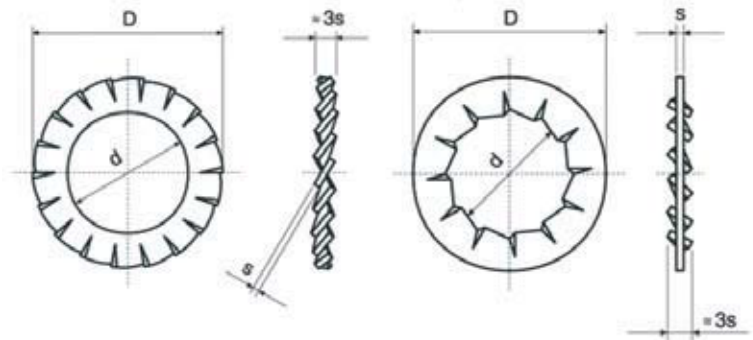
Type B: internal teeth DIN 6798/J

ART. 572N/50 - EST. GREZZE/No Treatment

ART. 572N/3U - EST. ZINCATE/ZPCr3

ART. 571N/50 - INT. GREZZE/No Treatment

ART. 571N/3U - INT. ZINCATE/ZPCr3



DIN 6798/A-J

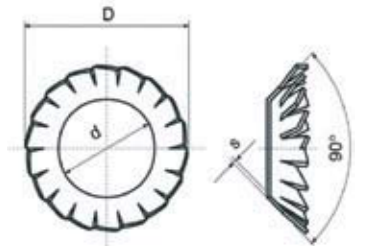
Diam. nom.	d	D	s	PREZZI € PER 100 PEZZI / PRICE € PER 100 PIECES	
				Grezze / No treatment	Zincate / ZPCr3
M 3	3,2	6	0,4	0,37	0,46
M 4	4,3	8	0,5	0,41	0,51
M 5	5,3	10	0,6	0,66	0,83
M 6	6,4	11	0,7	0,66	0,83
M 7	7,4	12,5	0,8	1,23	1,54
M 8	8,4	15	0,8	1,36	1,70
M 10	10,5	18	0,9	2,04	2,55
M 12	13	20,5	1	3,39	4,24
M 14	15	24	1	4,85	6,06
M 16	17	26	1,2	6,30	7,88
M 18	19	30	1,4	9,86	12,33
M 20	21	33	1,4	11,00	13,75
M 22	23	36	1,5	14,38	17,98
M 24	25	38	1,5	18,90	23,63
M 27	28	44	1,6	21,69	27,11
M 30	31	48	1,6	32,02	40,03

6

RONDELLE DENTELLATE CONICHE TIPO V CONE SERRATED LOCK WASHERS TYPE V

ART. 573N/50 - EST. GREZZE/No Treatment

ART. 573N/3U - EST. ZINCATE/ZPCr3



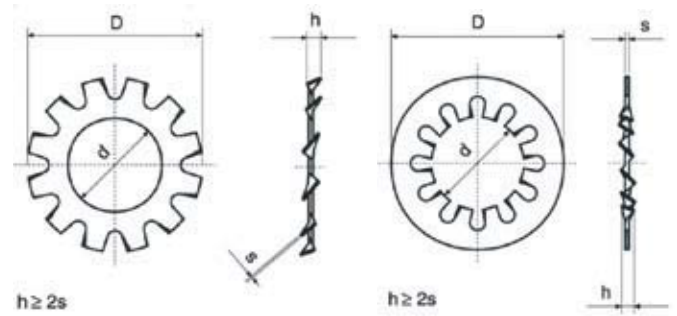
DIN 6798 V

Diam. nom.	d	D	s	PREZZI € PER 100 PEZZI / PRICE € PER 100 PIECES	
				Grezze / No treatment	Zincate / ZPCr3
M 3	3,2	6	0,2	0,90	1,13
M 3,5	3,7	7	0,25	0,92	1,14
M 4	4,3	8	0,25	0,97	1,21
M 5	5,3	9,8	0,3	1,01	1,27
M 6	6,4	11,8	0,4	1,34	1,67
M 8	8,4	15,3	0,4	1,91	2,38
M 10	10,5	19	0,5	2,92	3,65
M 12	13	23	0,5	5,77	7,21
M 14	15	26,2	0,6	8,45	10,56
M 16	17	30,2	0,6	11,93	14,90

Materiale: acciaio C70 bonificato HRC 36 - 43
Trattamento superficiale: grezzi/oleati o
zincati bianchi secondo ISO 4042

Property class: C70 quenched steel HRC 36 - 43
Surface Treatment: no finish/oiled or
ZPCr3 as per ISO 4042

**RONDELLE DENTELLATE
ESTERNE TIPO A
SERRATED LOCK WASHERS
EXTERNAL TEETH TYPE A**



DIN 6797 A

Diam. nom.	d min.	d max.	D min.	D max.	s	PREZZI € PER 100 PEZZI / PRICE € PER 100 PIECES	
						Grezze / No treatment	Zincate / ZPCr3
M 3	3,2	3,38	6	5,70	0,4	*	*
M 4	4,3	4,48	8	7,64	0,5	*	*
M 5	5,3	5,48	10	9,64	0,6	*	*
M 6	6,4	6,62	11	10,57	0,7	*	*
M 8	8,4	8,62	15	14,57	0,8	*	*
M 10	10,5	10,77	18	17,57	0,9	*	*
M 12	13	13,27	20,5	19,98	1	*	*
M 14	15	15,27	24	23,48	1	*	*
M 16	17	17,27	26	25,48	1,2	*	*
M 18	19	19,33	30	29,48	1,4	*	*
M 20	21	21,33	33	32,38	1,4	*	*
M 22	23	23,33	36	35,38	1,5	*	*
M 24	25	25,33	38	37,38	1,5	*	*
M 27	28	28,33	44	43,38	1,6	*	*
M 30	31	31,39	48	47,38	1,6	*	*

* = Prezzi a richiesta

* = Prices on demand

**RONDELLE DENTELLATE
INTERNE TIPO J
SERRATED LOCK WASHERS
INTERNAL TEETH TYPE J**

DIN 6797 J

Diam. nom.	d min.	d max.	D min.	D max.	s	PREZZI € PER 100 PEZZI / PRICE € PER 100 PIECES	
						Grezze / No treatment	Zincate / ZPCr3
M 3	3,2	3,38	6	5,70	0,4	*	*
M 4	4,3	4,48	8	7,64	0,5	*	*
M 5	5,3	5,48	10	9,64	0,6	*	*
M 6	6,4	6,62	11	10,57	0,7	*	*
M 8	8,4	8,62	15	14,57	0,8	*	*
M 10	10,5	10,77	18	17,57	0,9	*	*
M 12	13	13,27	20,5	19,98	1	*	*
M 14	15	15,27	24	23,48	1	*	*
M 16	17	17,27	26	25,48	1,2	*	*
M 18	19	19,33	30	29,48	1,4	*	*
M 20	21	21,33	33	32,38	1,4	*	*
M 22	23	23,33	36	35,38	1,5	*	*
M 24	25	25,33	38	37,38	1,5	*	*
M 27	28	28,33	44	43,38	1,6	*	*
M 30	31	31,39	48	47,38	1,6	*	*

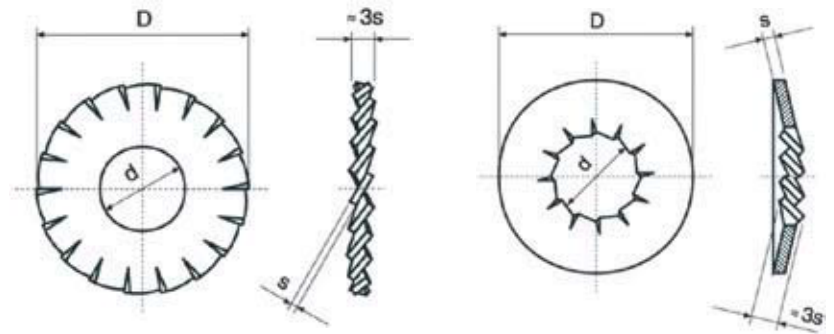
* = Prezzi a richiesta

* = Prices on demand

Materiale: acciaio C70 bonificato HRC 36 - 43
Trattamento superficiale: grezzi/oleati o
zincati bianchi secondo ISO 4042

Property class: C70 quenched steel HRC 36 - 43
Surface Treatment: no finish/oiled or ZPCr3 as
per ISO 4042

RONDELLE ELASTICHE DENTELLATE A FASCIA LARGA
ESTERNA
LARGE SERRATED LOCK WASHERS
EXTERNAL



6

Diam. nom.	d	D	s	PREZZI PER 100 PEZZI IN € / PRICE € PER 100 PIECES	
				Grezze / No treatment	Zincate / ZPCr3
M 3	3,2	7	0,4	*	*
M 4	4,3	9	0,5	*	*
M 5	5,3	11	0,6	*	*
M 6	6,4	13	0,7	*	*
M 7	7,3	14	0,7	*	*
M 8	8,4	17	0,8	*	*
M 10	10,5	20,5	1	*	*
M 12	12,5	24	1	*	*
M 14	14,5	26	1,2	*	*

* = Prezzi a richiesta

* = Prices on demand

RONDELLE ELASTICHE DENTELLATE A FASCIA LARGA (INTERNA)
LARGE SERRATED LOCK WASHERS (INTERNAL)

Diam. nom.	d	D	s	PREZZI € PER 100 PEZZI / PRICE € PER 100 PIECES	
				Grezze / No treatment	Zincate / ZPCr3
M 3	3,2	9	0,5	*	*
M 3	3,2	12	0,5	*	*
M 4	4,3	11	0,5	*	*
M 4	4,3	15	0,7	*	*
M 4	4,3	18	0,8	*	*
M 5	5,2	12	0,7	*	*
M 5	5,3	14	0,7	*	*
M 5	5,3	18	0,8	*	*
M 5	5,5	20	1,0	*	*
M 6	6,3	14	0,7	*	*
M 6	6,5	18	0,8	*	*
M 6	6,5	20	1	*	*
M 6	6,5	22	1	*	*
M 8	8,5	22	1	*	*
M 8	8,5	22	1,2	*	*
M 8	8,5	26	1	*	*
M 8	8,3	26	1,8	*	*
M 10	10,5	22	1	*	*
M 10	10,5	26	1	*	*
M 10	10,5	30	1	*	*
M 12	12,5	30	1	*	*
M 12	12,5	32	1,2	*	*
M 13 - 1/2"	13,2	32	1,2	*	*
M 14	14,5	32	1,4	*	*
M 14	14,5	35	1,4	*	*
M 16	16,5	35	1,4	*	*

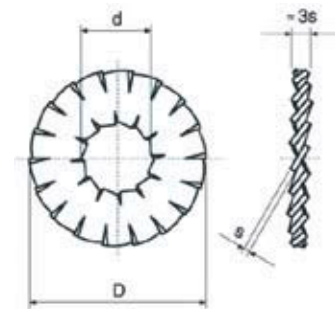
* = Prezzi a richiesta

* = Prices on demand

Materiale: acciaio C70 bonificato HRC 36 - 43
 Trattamento superficiale: grezzi/oleati o
 zincati bianchi secondo ISO 4042

Property class: C70 quenched steel HRC 36 - 43
 Surface Treatment: no finish/oiled or
 ZPCr3 as per ISO 4042

**RONDELLE DENTELLATE
A DOPPIA DENTATURA
DOUBLE SERRATED
LOCK WASHERS**

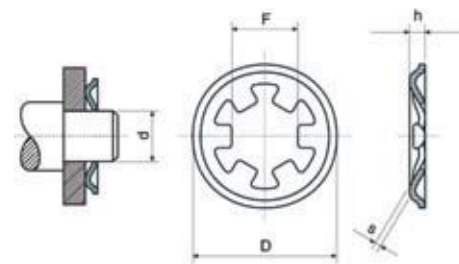


Diam. nom.	d	D	s	PREZZI € PER 100 PEZZI / PRICE € PER 100 PIECES	
				Grezze / No treatment	Zincate / ZPCr3
M 3	3,2	12	0,5	*	*
M 4	4,3	15	0,7	*	*
M 4	4,3	18	0,8	*	*
M 5	5,3	15	0,8	*	*
M 5	5,3	18	0,8	*	*
M 5	5,5	20	1	*	*
M 6	6,5	18	0,8	*	*
M 6	6,5	20	1	*	*
M 6	6,5	22	1	*	*
M 8	8,5	22	1	*	*
M 8	8,5	26	1	*	*
M 10	10,5	26	1	*	*
M 10	10,5	30	1,2	*	*
M 12	12,5	30	1,2	*	*
M 12	12,5	32	1,2	*	*
M 13 - 1/2"	13,2	32	1,2	*	*
M 14	14,5	32	1,4	*	*
M 14	14,5	35	1,4	*	*
M 16	16,5	35	1,4	*	*

* = Prezzi a richiesta

* = Prices on demand

**RONDELLE ELASTICHE PER ALBERI
SENZA SCANALATURA
SPRING WASHERS FOR SHAFTS
WITHOUT NOTCH**



Diam. nom.	d	D	F	s	h	PREZZI € PER 100 PEZZI / PRICE € PER 100 PIECES	
						Grezze / No treatment	Zincate / ZPCr3
M 2	2	7	1,80	0,25	0,70	*	*
M 2	2,5	8,50	2,25	0,25	0,70	*	*
M 3	3	9,50	2,70	0,25	0,70	*	*
M 4	4	10	3,65	0,30	0,75	*	*
M 5	5	11	4,65	0,30	0,75	*	*
M 6	6	12,50	5,65	0,40	0,90	*	*
M 7	7	14	6,60	0,40	0,90	*	*
M 8	8	15,50	7,60	0,40	0,90	*	*
M 9	9	17	8,55	0,40	1	*	*
M 10	10	18,50	9,55	0,40	1	*	*

* = Prezzi a richiesta

* = Prices on demand

Materiale: acciaio C70 bonificato HRC 36 - 43

Property class: C70 quenched steel HRC 36 - 43

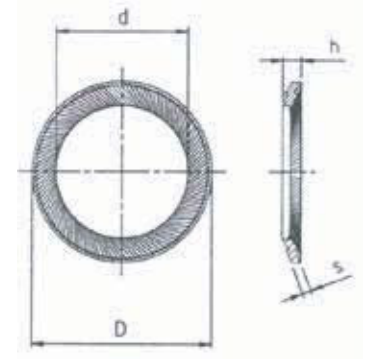
Trattamento superficiale: grezzi/oleati o zincati bianchi secondo ISO 4042 Surface Treatment: no finish/oiled or ZPCr3 as per ISO 4042

RONDELLE DI SICUREZZA SCHNORR

Acciaio per molle

SCHONORR SAFETY WASHERS

Spring Steel



ART. 55EA/00

Diam. nom.	d	D	s	h	PREZZI € PER 100 PEZZI / PRICE € PER 100 PIECES
M3	3,2	5,5	0,45	0,9	*
M4	4,3	7	0,5	1	*
M5	5,3	9	0,6	1,1	*
M6	6,4	10	0,7	1,2	*
M8	8,4	13	0,8	1,4	*
M10	10,5	16	1	1,6	*
M12	13	18	1,1	1,7	*
M14	15	22	1,2	2	*
M16	17	24	1,3	2,1	*
M18	19	27	1,5	2,3	*
M20	21	30	1,5	2,4	*
M22	23	33	1,5	2,5	*
M24	25,6	36	1,8	2,7	*
M27	28,6	39	2	2,9	*
M30	31,6	45	2	3,2	*

* = Prezzi a richiesta

Classe di durezza dell'acciaio HRC 43-50
Trattamento superficiale: grezzi/oleati

* = Prices on demand

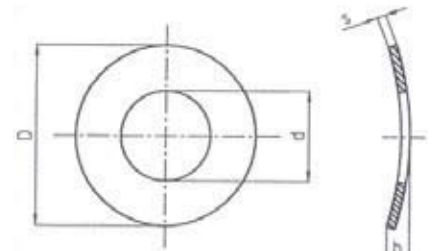
Steel Hardness grade HRC 43-50
Surface Treatment: no finish/oiled

RONDELLE ELASTICHE CURVATE

Acciaio per molle

CURVED SPRING WASHERS

Spring Steel



DIN 137-A

Diam. nom.	d	D	s	h	PREZZI € PER 100 PEZZI / PRICE € PER 100 PIECES
M2	2,45	4,87	0,33	1	*
M2,3	2,75	5,37	0,33	1	*
M2,6	3,05	5,87	0,33	1,1	*
M3	3,5	6,37	0,45	1,3	*
M3,5	4	7,45	0,45	1,4	*
M4	4,6	8,45	0,55	1,6	*
M5	5,6	10,45	0,55	1,8	*
M6	6,76	11,55	0,55	2,2	*
M7	7,76	12,55	0,55	2,4	*
M8	8,76	15,55	0,55	3,4	*
M10	10,93	18,55	0,86	4	*

* = Prezzi a richiesta

Classe di durezza dell'acciaio 430 - 530 HV
Trattamento superficiale: grezzi/oleati

* = Prices on demand

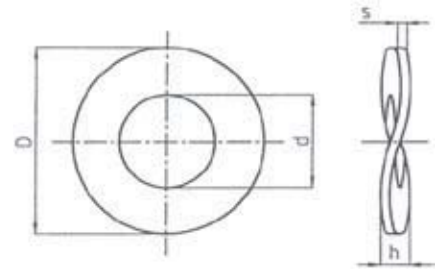
Steel Hardness grade 430 - 530 HV
Surface Treatment: no finish/oiled

RONDELLE ELASTICHE ONDULATE

Acciaio per molle

WAVED SPRING WASHERS

Spring Steel



ART. 581B/00 GREZZE/No Treatment

ART. 581B/3U ZINCATE/ZPCr3

~ UNI 6598 DIN 137 B/ZPCr3

Diam. nom.	d	D	s	h	PREZZI € PER 100 PEZZI / PRICE € PER 100 PIECES
M3	3,5	8,45	0,55	1,6	*
M3,5	4	8,45	0,55	1,8	*
M4	4,6	9,45	0,55	2	*
M5	5,6	11,55	0,55	2,2	*
M6	6,76	12,55	0,55	2,6	*
M7	7,76	14,55	0,86	3	*
M8	8,76	15,55	0,86	3	*
M10	10,93	21,65	1,07	4,2	*
M12	13,43	24,65	1,27	5	*

* = Prezzi a richiesta

Acciaio per molle 430 - 530 HV

Trattamento superficiale: grezzi/oleati o zincati bianchi secondo ISO 4042

* = Prices on demand

Spring Steel 430 - 530 HV

Surface Treatment: no finish/oiled or ZPCr3 as per ISO 4042

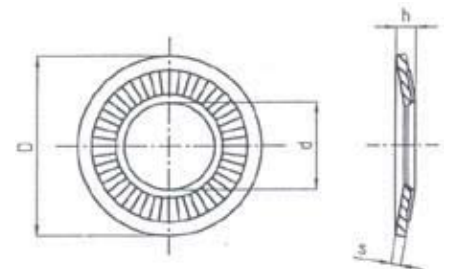
6

RONDELLE CONICHE CONTACT

Acciaio per molle

CONTACT CONICAL WASHERS

Spring Steel



~ NF E 25-511 M

Diam. nom.	d	D	s	h	N° denti	PREZZI € PER 100 PEZZI / PRICE € PER 100 PIECES
M3	3,35	8,29	0,63	1	28	*
M4	4,4	10,29	0,94	1,4	32	*
M5	5,4	12,35	1,14	1,8	36	*
M6	6,4	14,35	1,34	2,1	45	*
M8	8,56	18,35	1,44	2,35	45	*
M10	10,56	22,42	1,65	2,75	45	*
M12	12,83	27,42	1,85	3,1	45	*
M14	14,83	30,42	2,46	3,7	45	*
M16	16,83	32,5	2,86	4,1	60	*
M20	21,02	40,5	3,26	4,9	60	*

* = Prezzi a richiesta

* = Prices on demand

Acciaio per molle 430 - 530 HV

Trattamento superficiale: grezzi/oleati o zincati bianchi secondo ISO 4042

Spring Steel 430 - 530 HV

Surface Treatment: no finish/oiled or ZPCr3 as per ISO 4042

RONDELLE CONICHE ELASTICHE

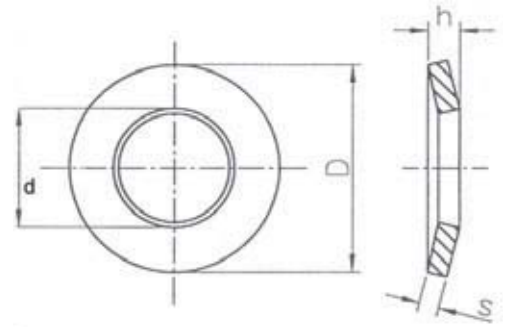
Serie Larga

Acciaio per molle

CONICAL SPRING WASHERS

Large type

Spring Steel



DIN 6908

Diam. nom.	d	D	s	h	PREZZI € PER 100 PEZZI / PRICE € PER 100 PIECES
M2,5	2,35	6	0,54	0,72	*
M3	2,85	7	0,64	0,85	*
M3,5	3,32	8	0,84	1,06	*
M4	3,72	9	1,05	1,3	*
M5	4,67	11	1,26	1,55	*
M6	5,62	14	1,57	2	*
M8	7,55	18	2,09	3,1	*
M10	9,45	23	2,54	3,6	*
M12	11,18	29	3,1	4,1	*

* = Prezzi a richiesta

* = Prices on demand

RONDELLE CONICHE ELASTICHE

Serie stretta

Acciaio per molle

CONICAL SPRING WASHERS

Slim type

Spring Steel

DIN 6796

Diam. nom.	d	D	s	h	PREZZI € PER 100 PEZZI / PRICE € PER 100 PIECES
M2	2,45	5	0,43	0,6	*
M2,5	2,95	6	0,53	0,72	*
M3	3,5	7	0,63	0,85	*
M3,5	4	8	0,83	1,06	*
M4	4,6	9	1,04	1,3	*
M5	5,6	11	1,24	1,55	*
M6	6,76	14	1,54	2	*
M7	7,76	17	1,8	2,3	*
M8	8,76	18	2,05	2,6	*
M10	10,93	23	2,55	3,2	*
M12	13,43	29	3,06	3,95	*
M14	15,43	35	3,56	4,65	*
M16	17,43	39	4,08	5,25	*
M18	19,52	42	4,58	5,8	*
M20	21,52	45	5,08	6,4	*
M22	23,52	49	5,58	7,05	*
M24	25,52	56	6,08	7,75	*
M27	28,52	60	6,6	8,35	*
M30	31,62	70	7,1	9,2	*

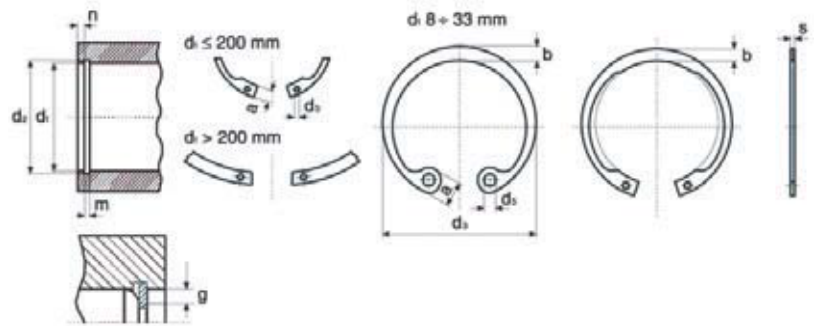
* = Prezzi a richiesta

* = Prices on demand

Classe di durezza dell'acciaio HRC 43-50
Trattamento superficiale: grezzi/oleati o
zincati bianchi secondo ISO 4042

Steel Hardness grade HRC 43-50
Surface Treatment: no finish/oiled or
ZPCr3 as per ISO 4042

ANELLI D'ARRESTO SEEGER
 Tipo J - per interni (fori)
 Acciaio per molle bonificato
RETAINING RINGS FOR BORES
 Internal J-Type
 Quenched Spring Steel



ART. 582N/50

~ UNI 3654-7437 DIN 472

d1	d2	d3	s	a max	b	d5 min	m h13	n min	PREZZI € PER 100 PEZZI / PRICE € PER 100 PIECES	Confezioni / Packaging
8	8,4	8,7	0,8	2,4	1,1	1	0,9	0,6	3,36	2500
9	9,4	9,8	0,8	2,5	1,3	1	0,9	0,6	3,82	4000
10	10,4	10,8	1	3,2	1,4	1,2	1,1	0,6	3,87	3000
11	11,4	11,8	1	3,3	1,5	1,2	1,1	0,6	3,87	2500
12	12,5	13	1	3,4	1,7	1,5	1,1	0,8	3,87	3000
13	13,6	14,1	1	3,6	1,8	1,5	1,1	0,9	4,34	2500
14	14,6	15,1	1	3,7	1,9	1,7	1,1	0,9	4,34	2000
15	15,7	16,2	1	3,7	2	1,7	1,1	1,1	4,23	2500
16	16,8	17,3	1	3,8	2	1,7	1,1	1,2	4,54	2000
17	17,8	18,3	1	3,9	2,1	1,7	1,1	1,2	5,16	2000
18	19	19,5	1	4,1	2,2	2	1,1	1,5	5,27	1800
19	20	20	1	4,1	2,2	2	1,1	1,5	5,53	1500
20	21	21,5	1	4,2	2,3	2	1,1	1,5	5,89	2000
21	22	22,5	1	4,2	2,4	2	1,1	1,5	6,87	1500
22	23	23,5	1	4,2	2,5	2	1,1	1,5	6,71	1500
23	24,1	24,6	1,2	4,2	2,5	2	1,3	1,8	10,12	1200
24	25,2	25,9	1,2	4,4	2,6	2	1,3	1,8	9,24	170
25	26,2	26,9	1,2	4,5	2,7	2	1,3	1,8	9,66	1000
26	27,2	27,9	1,2	4,7	2,8	2	1,3	1,8	10,59	170
27	28,4	29,1	1,2	4,7	2,9	2	1,3	2,1	11,47	170
28	29,4	30,1	1,2	4,8	2,9	2	1,3	2,1	11,88	170
29	30,4	31,1	1,2	4,8	3	2	1,3	2,1	13,89	170
30	31,4	32,1	1,2	4,8	3	2	1,3	2,1	12,29	170
31	32,7	33,4	1,2	5,2	3,2	2,5	1,3	2,6	15,39	500
32	33,7	34,4	1,2	5,4	3,2	2,5	1,3	2,6	12,76	170
33	34,7	35,5	1,2	5,4	3,3	2,5	1,3	2,6	18,90	500
34	35,7	36,5	1,5	5,4	3,3	2,5	1,6	2,6	19,37	125
35	37	37,8	1,5	5,4	3,4	2,5	1,6	3	19,37	125
36	38	38,8	1,5	5,4	3,5	2,5	1,6	3	21,12	125
37	39	39,8	1,5	5,5	3,6	2,5	1,6	3	25,05	125
38	40	40,8	1,5	5,5	3,7	2,5	1,6	3	25,51	125
39	41	42	1,5	5,6	3,8	2,5	1,6	3,5	34,76	125
40	42,5	43,5	1,75	5,8	3,9	2,5	1,85	3,8	33,41	100
41	43,5	44,5	1,75	5,9	4	2,5	1,85	3,8	48,34	100
42	44,5	45,5	1,75	5,9	4,1	2,5	1,85	3,8	36,46	100
43	45,5	46,5	1,75	5,9	4,2	2,5	1,85	3,8	47,00	100

Materiale: acciaio per molle bonificato

Durezza:

47-54 HRC (per d1 fino a 48)

44-51 HRC (per d1 da 50 a 200)

40-547 HRC (per d1 oltre 210)

Trattamento superficiale: grezzi/oleati

Anelli d'arresto a spessore rinforzato: a richiesta

Misure non contemplate nel presente listino: a richiesta

Property class: Quenched Spring Steel

Hardness:

47-54 HRC (for d1 up to 48)

44-51 HRC (for d1 from 50 up to 200)

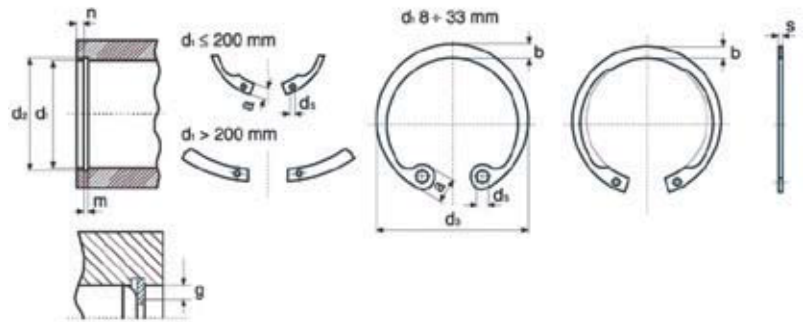
40-547 HRC (for d1 over 210)

Surface Treatment: no finish/oiled

Heavy retaining rings: on demand

Not present measures: on demand

ANELLI D'ARRESTO SEEGER
 Tipo J - per interni (fori)
 Acciaio per molle bonificato
RETAINING RINGS FOR BORES
 Internal J-Type
 Quenched Spring Steel



ART. 582N/50

~ UNI 3654-7437 DIN 472

d1	d2	d3	s	a max	b	d5 min	m h13	n min	PREZZI € PER 100 PEZZI / PRICE € PER 100 PIECES	Confezioni / Packaging
44	46,5	47,5	1,75	6	4,2	2,5	1,85	3,8	47,51	100
45	47,5	48,5	1,75	6,2	4,3	2,5	1,85	3,8	38,22	100
46	48,5	49,5	1,75	6,3	4,4	2,5	1,85	3,8	48,34	100
47	49,5	50,5	1,75	6,4	4,4	2,5	1,85	3,8	40,44	100
48	50,5	51,5	1,75	6,4	4,5	2,5	1,85	3,8	42,19	100
50	53	54,2	2	6,5	4,6	2,5	2,15	4,5	44,83	100
51	54	55,2	2	6,5	4,7	2,5	2,15	4,5	56,29	100
52	55	56,2	2	6,7	4,7	2,5	2,15	4,5	45,71	100
53	56	57,2	2	6,7	4,9	2,5	2,15	4,5	65,07	100
54	57	58,2	2	6,7	5	2,5	2,15	4,5	66,83	100
55	58	59,2	2	6,8	5	2,5	2,15	4,5	52,78	100
56	59	60,2	2	6,8	5,1	2,5	2,15	4,5	65,90	100
57	60	61,2	2	6,8	5,1	2,5	2,15	4,5	65,90	100
58	61	62,2	2	6,9	5,2	2,5	2,15	4,5	61,56	100
60	63	64,2	2	7,3	5,4	2,5	2,15	4,5	58,05	100
62	65	66,2	2	7,3	5,5	2,5	2,15	4,5	59,81	100
63	66	67,2	2	7,3	5,6	2,5	2,15	4,5	77,37	100
65	68	69,2	2,5	7,6	5,8	3	2,65	4,5	87,90	75
67	70	71,5	2,5	7,7	6	3	2,65	4,5	105,46	75
68	71	72,5	2,5	7,8	6,1	3	2,65	4,5	85,27	75
70	73	74,5	2,5	7,8	6,2	3	2,65	4,5	96,68	75
72	75	76,5	2,5	7,8	6,4	3	2,65	4,5	87,90	75
75	78	79,5	2,5	7,8	6,6	3	2,65	4,5	93,17	75
78	81	82,5	2,5	8,5	6,8	3	2,65	4,5	112,59	75
80	83,5	85,5	2,5	8,5	7	3	2,65	5,3	101,12	75
82	85,5	87,5	2,5	8,5	7	3	2,65	5,3	115,17	75
85	88,5	90,5	3	8,6	7,2	3,5	3,15	5,3	130,97	50
88	91,5	93,5	3	8,6	7,4	3,5	3,15	5,3	210,97	50
90	93,5	95,5	3	8,6	7,6	3,5	3,15	5,3	145,02	50
92	95,5	97,5	3	8,7	7,8	3,5	3,15	5,3	158,24	50
95	98,5	100,5	3	8,8	8,1	3,5	3,15	5,3	162,68	50
98	101,5	103,5	3	9	8,3	3,5	3,15	5,3	184,63	50
100	103,5	105,5	3	9,2	8,4	3,5	3,15	5,3	162,68	50
102	106	108	4	9,5	8,5	3,5	4,15	6	334,04	40
105	109	112	4	9,5	8,7	3,5	4,15	6	272,48	40
108	112	115	4	9,5	8,9	3,5	4,15	6	334,04	40

* = Prezzi a richiesta

* = Prices on demand

Materiale: acciaio per molle bonificato

Durezza:

47-54 HRC (per d1 fino a 48)

44-51 HRC (per d1 da 50 a 200)

40-547 HRC (per d1 oltre 210)

Trattamento superficiale: grezzi/oleati

Anelli d'arresto a spessore rinforzato: a richiesta

Misure non contemplate nel presente listino: a richiesta

Property class: Quenched Spring Steel

Hardness:

47-54 HRC (for d1 up to 48)

44-51 HRC (for d1 from 50 up to 200)

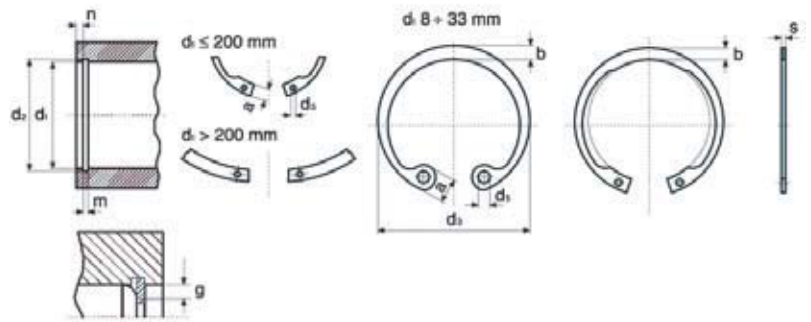
40-547 HRC (for d1 over 210)

Surface Treatment: no finish/oiled

Heavy retaining rings: on demand

Not present measures: on demand

ANELLI D'ARRESTO SEEGER
 Tipo J - per interni (fori)
 Acciaio per molle bonificato
RETAINING RINGS FOR BORES
 Internal J-Type
 Quenched Spring Steel



ART. 582N/50

~ UNI 3654-7437 DIN 472

d1	d2	d3	s	a max	b	d5 min	m h13	n min	PREZZI € PER 100 PEZZI / PRICE € PER 100 PIECES	Confezioni / Packaging
110	114	117	4	10,4	9	3,5	4,15	6	281,26	40
112	116	119	4	10,5	9,1	3,5	4,15	6	439,50	40
115	119	122	4	10,5	9,3	3,5	4,15	6	325,26	40
118	122	125	4	10,7	9,6	3,5	4,15	6	457,06	40
120	124	127	4	11	9,7	3,5	4,15	6	342,82	40
125	129	132	4	11	10	4	4,15	6	351,60	40
128	132	135	4	11	10,2	4	4,15	6	527,41	40
130	134	137	4	11	10,2	4	4,15	6	364,83	40
135	139	142	4	11,2	10,5	4	4,15	6	430,73	40
140	144	147	4	11,2	10,7	4	4,15	6	439,50	40
145	149	152	4	11,4	10,9	4	4,15	6	483,40	40
150	155	158	4	12	11,2	4	4,15	7,5	483,40	40
155	160	164	4	12	11,4	4	4,15	7,5	641,96	40
160	165	169	4	13	11,6	4	4,15	7,5	597,75	40
165	170	174,5	4	13	11,8	4	4,15	7,5	703,21	40
170	175	179,5	4	13,5	12,2	4	4,15	7,5	659,26	40
175	180	184,5	4	13,5	12,7	4	4,15	7,5	870,23	40
180	185	189,5	4	14,2	13,2	4	4,15	7,5	826,33	40
185	190	194,5	4	14,2	13,7	4	4,15	7,5	993,66	40
190	195	199,5	4	14,2	13,8	4	4,15	7,5	967,32	40
195	200	204,5	4	14,2	13,8	4	4,15	7,5	1142,92	40
200	205	209,5	4	14,2	14	4	4,15	7,5	1055,12	40
210	216	222	5	14,2	14	4	5,15	9	2724,83	10
215	221	227	5	14,2	14	4	5,15	9	2813,14	10

6

Materiale: acciaio per molle bonificato

Durezza:

47-54 HRC (per d1 fino a 48)

44-51 HRC (per d1 da 50 a 200)

40-547 HRC (per d1 oltre 210)

Trattamento superficiale: grezzi/oleati

Anelli d'arresto a spessore rinforzato: a richiesta

Misure non contemplate nel presente listino: a richiesta

Property class: Quenched Spring Steel

Hardness:

47-54 HRC (for d1 up to 48)

44-51 HRC (for d1 from 50 up to 200)

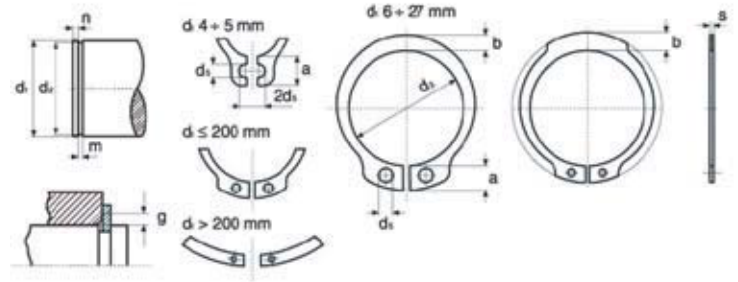
40-547 HRC (for d1 over 210)

Surface Treatment: no finish/oiled

Heavy retaining rings: on demand

Not present measures: on demand

ANELLI D'ARRESTO SEEGER
 Tipo A - per esterni (alberi)
 Acciaio per molle bonificato
RETAINING RINGS FOR BORES
 External A-Type
 Quenched Spring Steel



ART. 583N/50

~ UNI 3653-7435 DIN 471

d ₁	d ₂	d ₃	s	a max.	b	d ₅ min.	m h13	n min.	PREZZI € PER 100 PEZZI / PRICE € PER 100 PIECES	Confezioni / Packaging
40	37,5	36,5	1,75	6	4,4	2,5	1,85	3,8	40,03	100
41	38,5	37,5	1,75	6,2	4,5	2,5	1,85	3,8	54,12	100
42	39,5	38,5	1,75	6,5	4,5	2,5	1,85	3,8	45,29	100
44	41,5	40,5	1,75	6,6	4,6	2,5	1,85	3,8	54,49	100
45	42,5	41,5	1,75	6,7	4,7	2,5	1,85	3,8	47,51	100
46	43,5	42,5	1,75	6,7	4,8	2,5	1,85	3,8	69,46	100
47	44,5	43,5	1,75	6,8	4,9	2,5	1,85	3,8	58,46	100
48	45,5	44,5	1,75	6,9	5	2,5	1,85	3,8	59,81	100
50	47	45,8	2	6,9	5,1	2,5	2,15	4,5	55,42	100
52	49	47,8	2	7	5,2	2,5	2,15	4,5	69,46	100
54	51	49,8	2	7,1	5,3	2,5	2,15	4,5	76,49	100
55	52	50,8	2	7,2	5,4	2,5	2,15	4,5	62,85	100
56	53	51,8	2	7,3	5,5	2,5	2,15	4,5	85,73	100
57	54	52,8	2	7,3	5,5	2,5	2,15	4,5	87,90	100
58	55	53,8	2	7,3	5,6	2,5	2,15	4,5	86,15	100
60	57	55,8	2	7,4	5,8	2,5	2,15	4,5	72,51	100
62	59	57,8	2	7,5	6	2,5	2,15	4,5	86,15	100
63	60	58,8	2	7,6	6,2	2,5	2,15	4,5	99,37	100
65	62	60,8	2,5	7,8	6,3	3	2,65	4,5	101,23	75
67	64	62,5	2,5	7,9	6,4	3	2,65	4,5	128,34	75
68	65	63,5	2,5	8	6,5	3	2,65	4,5	128,34	75
70	67	65,5	2,5	8,1	6,6	3	2,65	4,5	108,15	75
72	69	67,5	2,5	8,2	6,8	3	2,65	4,5	145,02	75
75	72	70,5	2,5	8,4	7	3	2,65	4,5	126,53	75
77	74	72,5	2,5	8,5	7,2	3	2,65	4,5	158,24	75
78	75	73,5	2,5	8,6	7,3	3	2,65	4,5	153,90	75
80	76,5	74,5	2,5	8,6	7,4	3	2,65	5,3	127,56	75
82	78,5	76,5	2,5	8,7	7,6	3	2,65	5,3	153,90	75
85	81,5	79,5	3	8,7	7,8	3,5	3,15	5,3	175,80	50
87	83,5	81,5	3	8,8	7,9	3,5	3,15	5,3	263,70	50
88	84,5	82,5	3	8,8	8	3,5	3,15	5,3	219,75	50
90	86,5	84,5	3	8,8	8,2	3,5	3,15	5,3	184,63	50
92	88,5	86,5	3	9	8,4	3,5	3,15	5,3	254,92	50
95	91,5	89,5	3	9,4	8,6	3,5	3,15	5,3	206,58	50
97	93,5	91,5	3	9,4	8,8	3,5	3,15	5,3	254,92	50
98	94,5	91,5	3	9,5	9	3,5	3,15	5,3	246,14	50
100	96,5	94,5	3	9,6	9	3,5	3,15	5,3	219,75	50

Materiale: acciaio per molle bonificato

Durezza:

47-54 HRC (per d1 fino a 48)

44-51 HRC (per d1 da 50 a 200)

40-547 HRC (per d1 oltre 210)

Trattamento superficiale: grezzi/oleati

Anelli d'arresto a spessore rinforzato: a richiesta

Misure non contemplate nel presente listino: a richiesta

Property class: Quenched Spring Steel

Hardness:

47-54 HRC (for d1 up to 48)

44-51 HRC (for d1 from 50 up to 200)

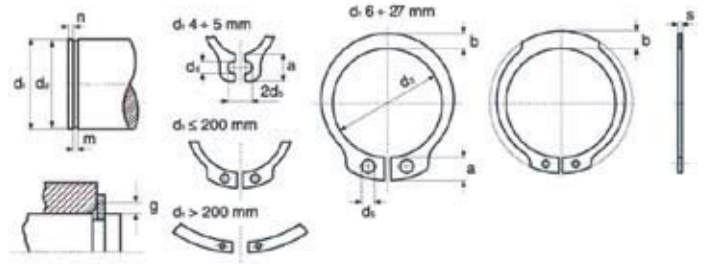
40-547 HRC (for d1 over 210)

Surface Treatment: no finish/oiled

Heavy retaining rings: on demand

Not present measures: on demand

ANELLI D'ARRESTO SEEGER
 Tipo A - per esterni (alberi)
 Acciaio per molle bonificato
RETAINING RINGS FOR BORES
 External A-Type
 Quenched Spring Steel



ART. 583N/50

~ UNI 3653-7435 DIN 471

d ₁	d ₂	d ₃	s	a max.	b	d ₅ min.	m h13	n min.	PREZZI € PER 100 PEZZI / PRICE € PER 100 PIECES	Confezioni / Packaging
105	101	98	4	9,9	9,3	3,5	4,15	6	527,41	40
107	103	100	4	10	9,5	3,5	4,15	6	703,21	40
110	106	103	4	10,1	9,6	3,5	4,15	6	474,62	40
115	111	108	4	10,6	9,8	3,5	4,15	6	571,36	40
120	116	113	4	11	10,2	3,5	4,15	6	509,85	40
125	121	118	4	11,4	10,4	4	4,15	6	597,75	40
127	123	120	4	11,4	10,5	4	4,15	6	747,16	40
130	126	123	4	11,6	10,7	4	4,15	6	650,48	40
135	131	128	4	11,8	11	4	4,15	6	791,21	40
140	136	133	4	12	11,2	4	4,15	6	756,09	40
145	141	138	4	12,2	11,5	4	4,15	6	835,11	40
147	143	140	4	12,3	11,6	4	4,15	7	1055,12	40
150	145	142	4	13	11,8	4	4,15	7,5	747,31	40
155	150	146	4	13	12	4	4,15	7,5	967,32	40
160	155	151	4	13,3	12,2	4	4,15	7,5	934,79	40
165	160	155,5	4	13,5	12,5	4	4,15	7,5	1100,05	40
170	165	160,5	4	13,5	12,9	4	4,15	7,5	1318,51	40
175	170	165,5	4	13,5	12,9	4	4,15	7,5	1539,04	40
180	175	170,5	4	14,2	13,5	4	4,15	7,5	1409,93	40
185	180	175,5	4	14,2	13,5	4	4,15	7,5	1673,32	40
190	185	180,5	4	14,2	14	4	4,15	7,5	1673,32	40
195	190	185,5	4	14,2	14	4	4,15	7,5	2024,51	40
200	195	190,5	4	14,2	14	4	4,15	7,5	1585,52	40
210	204	198	5	14,2	14	4	5,15	9	3615,20	10

Materiale: acciaio per molle bonificato

Durezza:

47-54 HRC (per d₁ fino a 48)

44-51 HRC (per d₁ da 50 a 200)

40-547 HRC (per d₁ oltre 210)

Trattamento superficiale: grezzi/oleati

Anelli d'arresto a spessore rinforzato: a richiesta

Misure non contemplate nel presente listino: a richiesta

Property class: Quenched Spring Steel

Hardness:

47-54 HRC (for d₁ up to 48)

44-51 HRC (for d₁ from 50 up to 200)

40-547 HRC (for d₁ over 210)

Surface Treatment: no finish/oiled

Heavy retaining rings: on demand

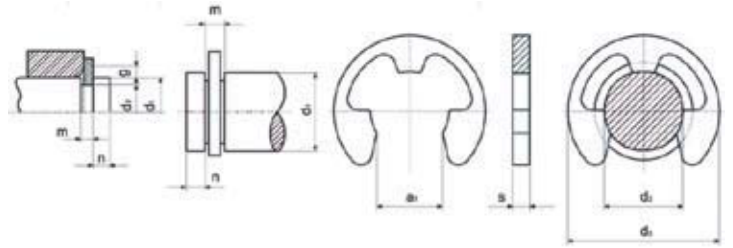
Not present measures: on demand

ANELLI ELASTICI DI SICUREZZA

Tipo RA (o BS) - per alberi
Acciaio per molle bonificato

E - CIRCLIPS

RA (or BS) Type for Shafts
Quenched Spring Steel



ART. 585N/50

~ UNI 7434 DIN 6799

d ₂ nom.	d ₃ max.	a ₁	s	M	d1 min. max.	N min.	PREZZI € PER 100 PEZZI / PRICE € PER 100 PIECES	Confezioni / Packaging
1,2	3,25	1,01	0,3	0,34	1,4-2	0,6	1,41	600
1,5	4,25	1,28	0,4	0,44	2-2,5	0,8	1,50	900
1,9	4,8	1,61	0,5	0,54	2,5-3	1	1,24	700
2,3	6,3	1,94	0,6	0,64	3-4	1	1,41	600
3,2	7,3	2,70	0,6	0,64	4-5	1	1,50	600
4	9,3	3,34	0,7	0,74	5-7	1,2	2,02	500
5	11,3	4,11	0,7	0,74	6-8	1,2	2,29	500
6	12,3	5,26	0,7	0,74	7-9	1,2	2,55	500
7	14,3	5,84	0,9	0,94	8-11	1,5	3,78	400
8	16,3	6,52	1	1,05	9-12	1,8	4,66	360
9	18,8	7,63	1,1	1,15	10-14	2	6,16	325
10	20,4	8,32	1,2	1,25	11-15	2	7,03	300

6

Acciaio per molle bonificato 460 - 580 HV
Trattamento superficiale: grezzi/oleati
Misure non contemplate nel presente listino: a richiesta

Quenched Spring Steel 460 - 580 HV
Surface Treatment: no finish/oiled
Not present measures: on demand