

Nome	Classe	UNI	DIN	EN ISO	Pag.
Rivetti standard in alluminio T.T. Aluminium standard blind rivet			7337 B		9.1
Rivetti in alluminio T.L. Aluminium blind rivet					9.2
Rivetti in alluminio T.S. Aluminium blind rivet			7337 B		9.3
Ribattini T.T. Solid/Round head rivets		748 134	660 124		9.4
Inserti filettati T.C. Threaded inserts		748	660		9.5
Inserti filettati T.S. Threaded inserts					9.6
Inserti filettati T.R. Threaded inserts					9.7
Inserti filettati zigrinati T.C. Knurled threaded inserts					9.8
Inserti filettati zigrinati T.R. Knurled threaded inserts					9.8
Spine elastiche, serie normale Spring pins, normal duty		6873	1481	8752	9.9 - 9.10
Copiglie lucide Split pins		1336	94	1234	9.11
Copiglie ricotte Annealed split pins		1336	94	1234	9.12
Linguette, rettangolari tipo A Parallel keys, rectangular type A		6604A	6885A	773A	9.13 - 9.15
Linguette a disco Woodruff keys	C 45 K	6606	6888		9.16

RIVETTI STANDARD IN ALLUMINIO

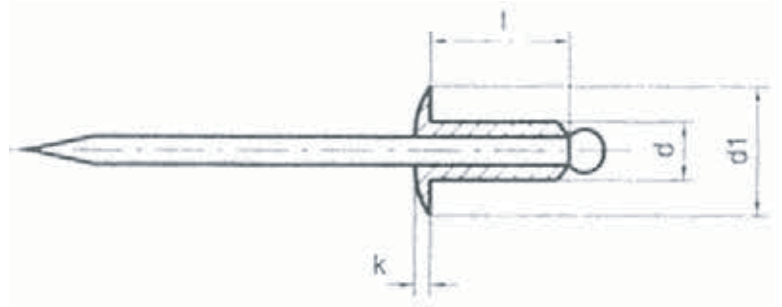
con chiodo in acciaio zincato

a testa tonda

ALUMINIUM STANDARD BLIND RIVET

with zinc plated steel nail

with dome head

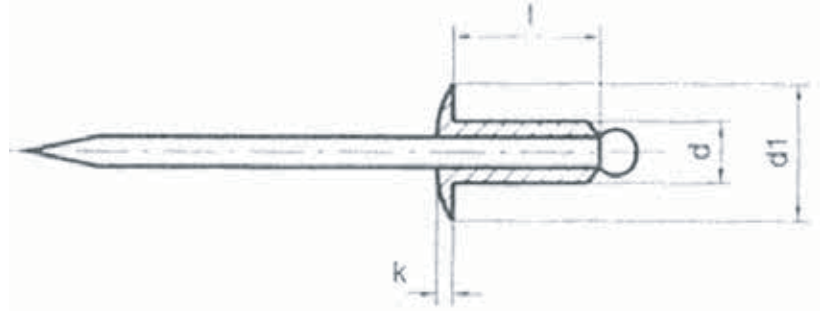


ART.4R0Q/00

~ DIN 7337 B

d	2,4	3	3,2	3,4	4	4,8	6	6,4	
d1	5	6	6,5	7	8	10	12	12	
Lunghezze / Length	PREZZI € PER 100 PEZZI / PRICE € PER 100 PIECES								
5	1,136	0,945	0,992	1,017	1,048				
6	1,136	0,945	0,992	1,017	1,048	1,229			
7		1,007	1,028	1,054	1,105	1,276			
8	1,219	1,048	1,079		1,141	1,322			
9		1,100	1,136	1,172	1,178	1,415			
10	1,343	1,152	1,198		1,276	1,508	3,212	3,688	
11		1,172	1,245	1,317	1,353	1,575			
12	1,498	1,245	1,291	1,348	1,482	1,658	3,316	3,760	
14		1,301	1,415	1,436	1,555	2,009	3,409		
16		1,462	1,596	1,642	1,709	2,216	3,434	4,018	
18		1,709	1,787	1,735	1,849	2,510	3,595	4,297	
20			2,066		1,916	2,737	3,780		
22					2,030	2,970	3,992	4,736	
24					2,169	3,083			
26					2,396	3,197	4,147	4,922	
28					2,624	3,424			
30					3,083	3,651	5,196	5,645	
35					3,564	4,225	6,254	6,580	
40						5,025	7,334	7,411	
45						5,939			
50						6,843			
Confezioni / Packaging	1000 Pezzi / 1000 Pieces				500 Pezzi / 500 Pieces			250 Pezzi / 250 Pieces	

RIVETTI IN ALLUMINIO
 con chiodo in acciaio zincato
 a testa larga
ALUMINIUM BLIND RIVET
 with zinc plated steel nail
 with large head



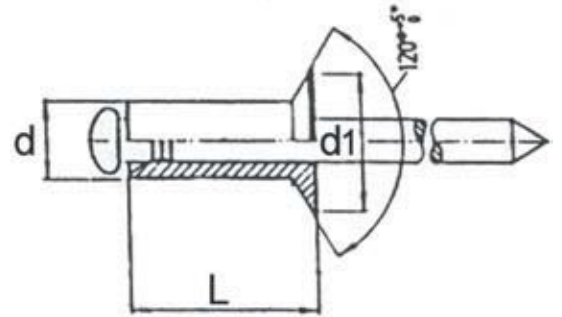
ART.4R1Q/00

d	3,2	4	4	4,8	4,8
d1	10	10	12	14	16

PREZZI € PER 100 PEZZI / PRICE € PER 100 PIECES

Lunghezze / Length	1000 pezzi / 1000 pieces		500 pezzi / 500 pieces		
	8	1,394	1,369	1,596	1,704
10	1,549	1,534	1,787	1,808	2,117
12	1,653	1,787	2,076	1,988	2,324
14	1,859	1,870	2,174	2,412	2,815
16	2,066	2,055	2,396	2,660	3,099
18				3,016	3,512
20		2,241	3,383	3,290	3,832
24				3,718	4,318
26				3,935	4,579
30				4,638	5,113
35				5,061	5,913
40				5,552	7,953
Confezioni / Packaging	500 pezzi / 500 pieces			250 pezzi / 250 pieces	

RIVETTI IN ALLUMINIO
 con chiodo in acciaio zincato
 a testa svasata
ALUMINIUM BLIND RIVET
 with zinc plated steel nail
 with countersunk head

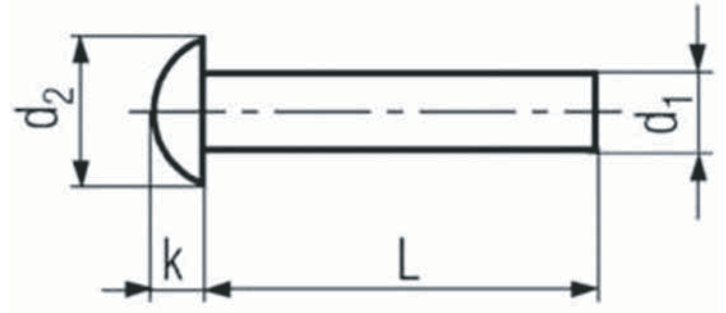


ART.4R2Q/00

~ DIN 7337 B

d	3	3,2	4	4,8
d1		6,5	8	10
Lunghezze / Length	PREZZI € PER 100 PEZZI / PRICE € PER 100 PIECES			
7	1,265	1,265	1,327	1,560
9	1,369	1,369	1,415	1,709
11	1,472	1,472	1,632	1,901
12			1,787	2,025
14		1,699	1,890	2,417
16			2,061	2,680
18			2,247	3,042
20			2,309	3,398
26				3,718
30				4,266
Confezioni / Packaging	Confezioni 1000 pezzi / Box 1000 pieces		Confezioni 500 pezzi / Box 500 pieces	

9

**RIBATTINI A TESTA TONDA
SOLID/ROUND HEAD RIVETS**

UNI 748 DIN 660

d1	4	5	6	8
d2	7	8,8	10,5	14
k	2,4	3	3,6	4,8
Lunghezze / Length	PREZZI € PER 100 PEZZI / PRICE € PER 100 PIECES			
*				

Prezzi a richiesta

* = Lunghezze a richiesta

Prices on demand

* = Length on demand

~ UNI 134 DIN 124

d1	10	12
d2	16	19
k	6,5	7,5
Lunghezze / Length	PREZZI € PER 100 PEZZI / PRICE € PER 100 PIECES	
*		

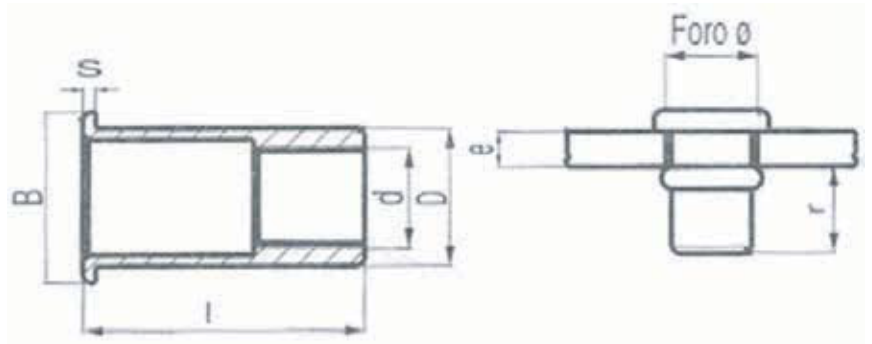
Prezzi a richiesta

* = Lunghezze a richiesta

Prices on demand

* = Length on demand

INSERTI FILETTATI
 testa cilindrica in acciaio zincato
THREADED INSERTS
 Steel cylindrical head with ZPCr3



UNI 748 DIN 660

d	r	ø foro/hole	D	B	s	Tipo/Code	l	e
M3	4,2-4,6	5	4,9	7	0,8	FTT/C	9	0,3-1,8
M3	4,2-4,6	5	4,9	7	0,8	FTT/L	10,5	1,8-3,0
M4	5,5-6	6	5,9	9	1	FTT/C	11	0,3-2,5
M4	5,5-6	6	5,9	9	1	FTT/L	13	2,5-4,0
M5	7,2-7,7	7	6,9	10	1,2	FTT/C	13	0,5-3,0
M5	7,2-7,7	7	6,9	10	1,2	FTT/L	15,5	3,0-5,0
M6	7,6-8,2	9	8,9	12	1,5	FTT/C	14,5	0,5-2,3
M6	7,6-8,2	9	8,9	12	1,5	FTT/M	16	2,3-4,0
M6	7,6-8,2	9	8,9	12	1,5	FTT/L	17,5	4,0-6,0
M8	9,5-10,1	11	10,9	15	1,5	FTT/C	17,5	0,8-3,5
M8	9,5-10,1	11	10,9	15	1,5	FTT/L	20	3,5-6,0
M10	10,7-11,5	12	11,9	16	1,7	FTT/C	19	1,0-3,5
M10	10,7-11,5	12	11,9	16	1,7	FTT/L	22	3,6-6,0

Prezzi a richiesta

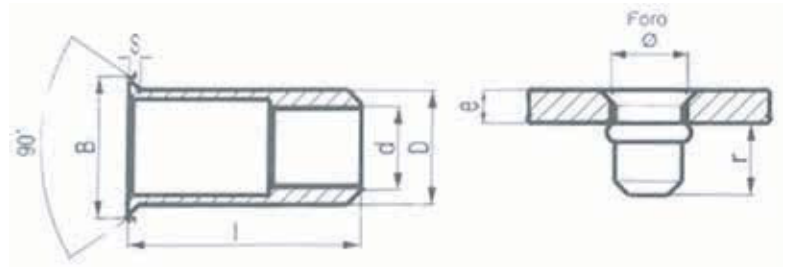
Prices on demand

INSERTI FILETTATI

testa svasata in acciaio zincato

THREADED INSERTS

Steel countersunk head with ZPCr3



d	r	Ø foro/hole	D	B	s	Tipo/Code	l	e
M3	4,7-5,3	5	4,9	8	1,5	FTS/C	9,5	2,0-3,0
M3	4,7-5,3	5	4,9	8	1,5	FTS/L	10,5	3,0-4,0
M4	5,8-6,3	6	5,9	9	1,5	FTS/C	11	2,0-3,5
M4	5,8-6,3	6	5,9	9	1,5	FTS/L	13	3,5-5,0
M5	6,8-7,3	7	6,9	10	1,5	FTS/C	13	2,5-4,0
M5	6,8-7,3	7	6,9	10	1,5	FTT/L	15	4,0-6,0
M6	8,5-9,2	9	8,9	12	1,5	FTT/C	15	2,5-4,0
M6	8,5-9,2	9	8,9	12	1,5	FTS/L	17	4,0-6,0
M8	9,5-10,4	11	10,9	14	1,5	FTS/C	16,5	2,5-4,0
M8	9,5-10,4	11	10,9	14	1,5	FTS/L	19	4,0-6,0
M10	11-12	12	11,9	15	1,5	FTS/C	18	2,5-4,0
M10	11-12	12	11,9	15	1,5	FTS/L	20,5	4,0-6,0

Prezzi a richiesta

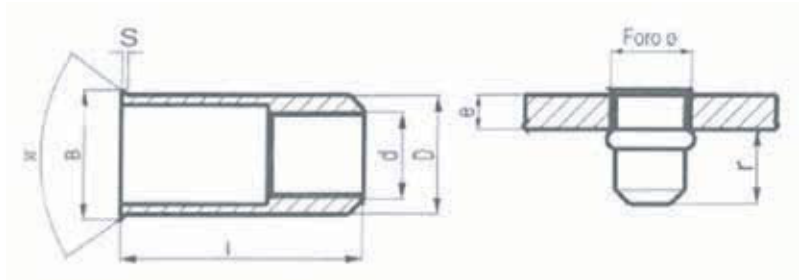
Prices on demand

INSERTI FILETTATI

testa ridotta in acciaio zincato

THREADED INSERTS

Steel reduced head with ZPCr3

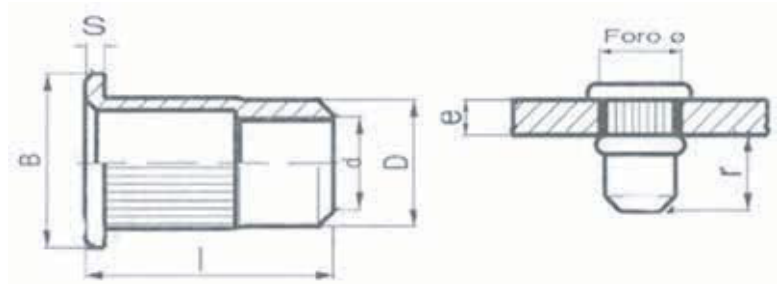


d	r	ø foro/hole	D	B	s	Tipo/Code	l	e
M3	5,4-5,8	5	4,9	5,5	0,35	FTR/C	8,5	0,5-1,5
M3	5,4-5,8	5	4,9	5,5	0,35	FTR/L	9,5	1,5-2,5
M4	6,5-7	6	5,9	6,75	0,5	FTR/C	10	0,5-1,5
M4	6,5-7	6	5,9	6,75	0,5	FTR/L	11	1,5-2,5
M5	8-8,5	7	6,9	8	0,6	FTR/C	12	0,5-2,0
M5	8-8,5	7	6,9	8	0,6	FTR/L	13,5	2,0-3,5
M6	9-9,7	9	8,9	10	0,6	FTR/C	13,5	0,5-2,0
M6	9-9,7	9	8,9	10	0,6	FTR/L	15	2,0-3,5
M8	10,7-11,4	11	10,9	12	0,6	FTR/C	16,5	1,0-2,5
M8	10,7-11,4	11	10,9	12	0,6	FTR/L	18	2,5-4,0
M10	12,3-13,1	12	11,9	13,5	0,85	FTR/C	18	1,0-2,5
M10	12,3-13,1	12	11,9	13,5	0,85	FTR/L	19,5	2,5-4,0

Prezzi a richiesta

Prices on demand

INSERTI FILETTATI ZIGRINATI
 testa cilindrica in acciaio zincato
KNURLED THREADED INSERTS
 Steel cylindrical head with ZPCr3

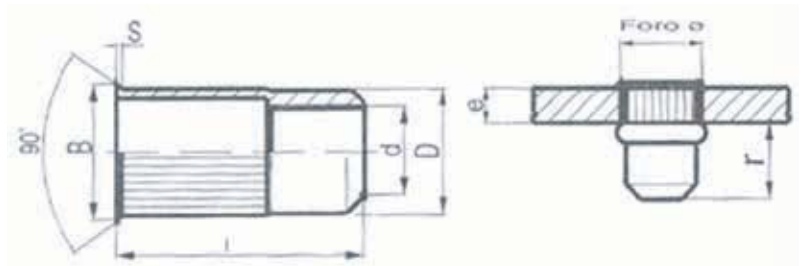


d	ø foro/hole	D	B	s	Tipo/Code	l	e
M4	6	5,9	9	1	FTT-Z/C	11	0,5-1,5
M4	6	5,9	9	1	FTT-Z/M	12	1,5-2,5
M4	6	5,9	9	1	FTT-Z/L	13	2,5-3,5
M5	7	6,9	10	1,2	FTT-Z/C	13	0,5-2,0
M5	7	6,9	10	1,2	FTT-Z/M	14,5	2,0-3,5
M5	7	6,9	10	1,2	FTT-Z/L	16	3,5-5,0
M6	9	8,9	12	1,5	FTT-Z/C	14,5	0,5-2,0
M6	9	8,9	12	1,5	FTT-Z/M	16	2,0-3,5
M6	9	8,9	12	1,5	FTT-Z/L	17,5	3,5-5,0
M8	11	10,9	15	1,5	FTT-Z/C	17,5	1,0-2,5
M8	11	10,9	15	1,5	FTT-Z/M	19	2,5-4,0
M8	11	10,9	15	1,5	FTT-Z/L	20,5	4,0-5,5

Prezzi a richiesta

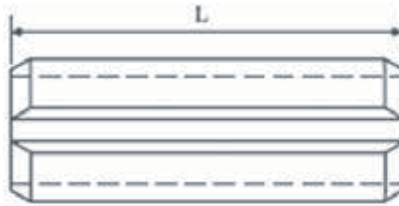
Prices on demand

INSERTI FILETTATI ZIGRINATI
 testa ridotta in acciaio zincato
KNURLED THREADED INSERTS
 Steel reduced head with ZPCr3



d	ø foro	D	B	s	Tipo	l	e
M4	6	5,9	6,75	0,5	FTR-Z	10	0,5-1,5
M5	7	6,9	8	0,6	FTR-Z	12	0,5-2,0
M6	9	8,9	10	0,6	FTR-Z	13,5	0,5-2,0
M8	11	10,9	12	0,6	FTR-Z	16,5	1,0-2,5

SPINE ELASTICHE
serie normale
SPRING PINS
normal duty



ART. 5A0D/50

UNI 6873 DIN 1481 ISO 8752

PREZZI € PER 100 PEZZI / PRICE € PER 100 PIECES

d	1	1,5	2	2,5	3	3,5	4	4,5	
4	2,30	1,40	2,00	1,80	1,80	3,00	3,00		
5	2,40	1,50	2,00	1,80	1,80	3,00	2,90	3,60	
6	2,40	1,50	1,70	1,80	1,80	3,00	2,20	3,60	
8	2,40	1,60	1,70	1,80	1,90	3,00	2,30	3,60	
10	2,50	1,60	1,70	1,85	1,90	3,00	2,40	3,60	
12	2,50	1,65	1,80	1,85	2,00	2,60	2,40	3,80	
14	2,60	1,80	1,80	1,85	2,10	2,70	2,50	4,00	
15				1,90	2,30		2,60		
16	2,80	2,20	1,80	1,90	2,30	2,80	2,70	4,20	
18	2,90	2,40	1,80	1,90	2,30	2,80	2,70	4,40	
20	3,10	2,50	1,90	2,00	2,30	2,90	2,80	4,50	
22		2,50	2,00	2,00	2,40	3,00	2,80	4,70	
24		2,60	2,30	2,60	2,40	3,10	2,90	5,00	
25			2,40		2,40		3,00		
26			2,40	2,60	2,50	3,20	3,10	5,20	
28			2,50	3,00	2,50	3,60	3,20	5,40	
30			2,60	3,00	2,60	3,60	3,30	5,50	
32			3,00	3,10	2,80	3,60	3,40	5,70	
35					3,10		3,60		
36			3,10	3,30	3,10	3,80	3,70	6,10	
40			3,20	3,60	3,20	4,00	4,10	6,60	
45					3,50		4,40	7,10	
50					4,50	5,00	5,50	7,60	
55					5,50	5,50	6,00	7,70	
60					6,00	6,00	7,00	7,00	
65							13,00		
70							13,00		
75									
80							14,00		
85									
90									
95									
100									
120									
140									
160									
180									
200									
Confezioni / Packaging	1000 Pezzi / 1000 Pieces						500 Pezzi / 500 Pieces		

/ = lunghezza/length mm

9

SPINE ELASTICHE
serie normale
SPRING PINS
normal duty



ART. 5A0D/50

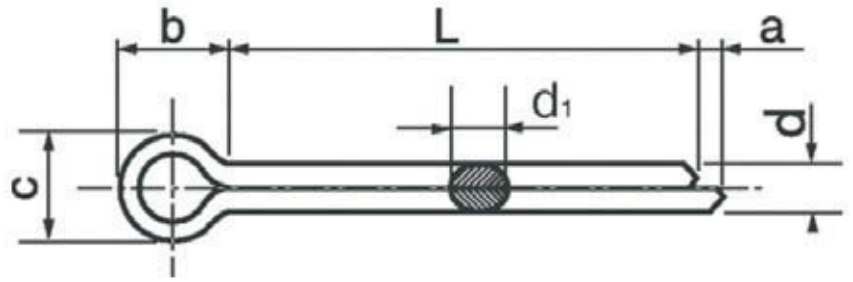
UNI 6873 DIN 1481 ISO 8752

PREZZI € PER 100 PEZZI / PRICE € PER 100 PIECES

d	5	6	7	8	10	12	13	14
	500 Pezzi / 500 Pieces							
4								
5	3,60							
6	3,60							
8	3,60	5,00						
10	3,00	3,70	7,20	6,10	29,00	120,00	130,00	135,00
12	3,00	3,80	7,20	6,10	29,00	120,00	130,00	130,00
14	3,10	3,90	7,30	6,20	10,00	110,00	120,00	130,00
15	3,50	4,10		6,30				
16	3,50	4,20	7,40	6,40	10,50	105,00	120,00	125,00
18	3,50	4,20	7,80	6,50	12,00	105,00	110,00	125,00
20	3,60	4,30	8,30	6,90	13,00	50,00	65,00	100,00
22	3,90	4,50	8,80	7,50	14,00	55,00	65,00	90,00
24	4,10	5,00	9,50	7,90	15,00	55,00	70,00	90,00
25	4,20	5,20		9,00	15,00			
26	4,30	5,50	10,50	9,00	15,00	60,00	70,00	90,00
28	4,30	5,80	11,00	9,00	16,00	60,00	70,00	85,00
30	4,50	6,00	12,00	9,70	16,00	60,00	75,00	85,00
32	4,70	6,40	13,00	10,00	18,00	60,00	75,00	85,00
35	5,00	7,00		12,00	18,00			
36	5,10	7,10	14,00	12,00	18,00	60,00	80,00	70,00
40	5,40	7,20	14,00	12,00	19,00	60,00	80,00	60,00
45	5,60	8,00	16,00	13,00	21,00	60,00	80,00	80,00
50	6,30	9,00	17,00	14,00	23,00	65,00	80,00	80,00
55	6,90	9,50	19,00	15,00	25,00	70,00	80,00	90,00
60	7,50	10,00	22,00	16,00	28,00	70,00	85,00	90,00
65	9,20	13,00	25,00	17,00	30,00	70,00	90,00	90,00
70	9,20	13,00	25,00	19,00	33,00	70,00	95,00	100,00
75	10,50	16,00	29,00	25,00	35,00	70,00	100,00	110,00
80	10,50	18,00	32,00	26,00	37,00	75,00	130,00	115,00
85		20,00	34,00	30,00	40,00	110,00	150,00	120,00
90	23,00	23,00	36,00	30,00	44,00	120,00	190,00	200,00
95		26,00		36,00	53,00	180,00	230,00	240,00
100	29,00	29,00	36,00	36,00	55,00	180,00	270,00	250,00
120				120,00	250,00	230,00	360,00	350,00
140					290,00	240,00	420,00	420,00
160					310,00	260,00	480,00	520,00
180						450,00	550,00	590,00
200								650,00
Confezioni / Packaging	250 Pezzi / 250 Pieces	100 Pezzi / 100 Pieces			50 Pezzi / 50 Pieces		25 Pezzi / 25 Pieces	

l = lunghezza/length mm

**COPIGLIE LUCIDE
SPLIT PINS**



ART. 731A/00 - GREZZE/No Treatment

UNI 1336 DIN 94 ISO 1234

d1	max.	0,9	1,4	1,8	2,3	2,9	3,2	3,7	4,2	4,6	5,9	6,7	7,5	9,5	11,7
	min.	0,8	1,3	1,7	2,1	2,7	3	3,5	4	4,4	5,7	6,5	7,3	9,3	11,3
c	max.	1,8	2,8	3,6	4,6	5,8	7,4	7,4	9,2	9,2	11,8	13,9	15	19	24,8
b	=	3	3,2	4	5	6,4	7	8	9	10	12,6	14	16	20	24
a	max.	1,6	2,5	2,5	2,5	3,2	4	4	4	4	4	4	4	6,3	6,3

PREZZI € PER 100 kg / PRICE € PER 100 kg

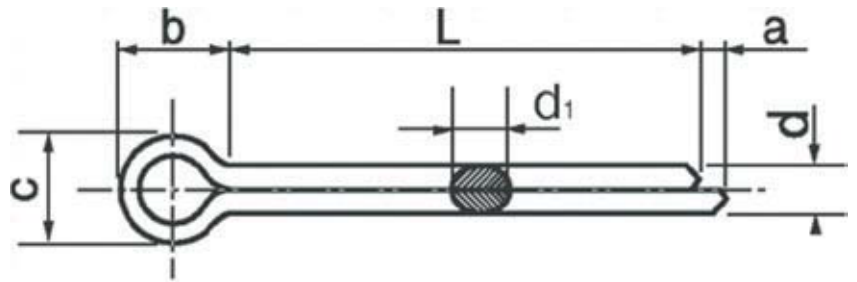
d	1	1,6	2	2,5	3,2	3,5	4	4,5	5	6,3	7	8	10	12
10	1487,40	1337,62	1017,42	857,32	774,69	697,22	632,66							
12	1487,40	1337,62	1017,42	857,32	774,69	697,22	632,66							
15	1487,40	1337,62	1017,42	857,32	774,69	697,22	632,66							
18	1487,40	1337,62	1017,42	857,32	774,69	697,22	632,66							
20	1487,40	1337,62	1017,42	857,32	774,69	697,22	632,66	568,10	531,95					
22	1487,40	1337,62	1017,42	857,32	774,69	697,22	632,66	568,10	531,95					
25	1487,40	1337,62	1017,42	857,32	774,69	697,22	632,66	568,10	531,95	498,38				
28	1487,40	1337,62	1017,42	857,32	774,69	697,22	632,66	568,10	531,95	498,38				
32	1487,40	1337,62	1017,42	857,32	774,69	697,22	632,66	568,10	531,95	498,38	454,48	433,82		
36	1487,40	1337,62	1017,42	857,32	774,69	697,22	632,66	568,10	531,95	498,38	454,48	433,82		
40	1487,40	1337,62	1017,42	857,32	774,69	697,22	632,66	568,10	531,95	498,38	454,48	433,82		
45		1337,62	1017,42	857,32	774,69	697,22	632,66	568,10	531,95	498,38	454,48	433,82	400,25	
50		1337,62	1017,42	857,32	774,69	697,22	632,66	568,10	531,95	498,38	454,48	433,82	400,25	
56			1017,42	857,32	774,69	697,22	632,66	568,10	531,95	498,38	454,48	433,82	400,25	
63			1017,42	857,32	774,69	697,22	632,66	568,10	531,95	498,38	454,48	433,82	400,25	457,06
71					774,69	697,22	632,66	568,10	531,95	498,38	454,48	433,82	400,25	457,06
80					774,69	697,22	632,66	568,10	531,95	498,38	454,48	433,82	400,25	457,06
90							632,66	568,10	531,95	498,38	454,48	433,82	400,25	457,06
100							632,66	568,10	531,95	498,38	454,48	433,82	400,25	457,06
112										498,38	454,48	433,82	400,25	457,06
125										498,38	454,48	433,82	400,25	457,06
140												433,82	400,25	457,06
160												433,82	400,25	457,06
180													400,25	457,06
200													400,25	457,06

CONFEZIONI DA 5 kg / PACK OF 5 kg

Prezzi a richiesta/Ricottura

Prices on demand/Annealing

**COPIGLIE RICOTTE ZINCATE
ANNEALED SPLIT PINS ZPCr3**



ART. 731A/3U - ZINCATE/ZPCr3

UNI 1336 DIN 94 ISO 1234

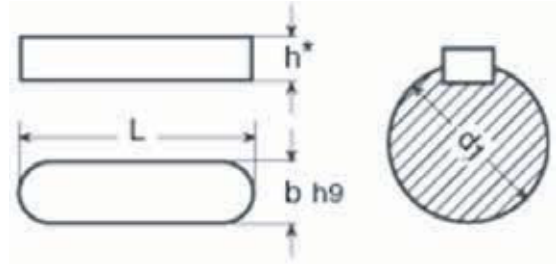
d1	max.	0,9	1,4	1,8	2,3	2,9	3,2	3,7	4,2	4,6	5,9	6,7	7,5	9,5	11,7	12,1
	min.	0,8	1,3	1,7	2,1	2,7	3	3,5	4	4,4	5,7	6,5	7,3	9,3	11,3	12,4
c	max.	1,8	2,8	3,6	4,6	5,8	7,4	7,4	9,2	9,2	11,8	13,9	15	19	24,8	24,8
b	=	3	3,2	4	5	6,4	7	8	9	10	12,6	14	16	20	24	26
a	max.	1,6	2,5	2,5	2,5	3,2	4	4	4	4	4	4	4	6,3	6,3	6,3

PREZZI € PER 100 kg / PRICE € PER 100 kg

d	1	1,6	2	2,5	3,2	3,5	4	4,5	5	6,3	7	8	10	12	13
10	0,28	0,37	0,45	0,67	0,88	1,20	1,42								
12	0,28	0,37	0,45	0,67	0,88	1,20	1,42								
15	0,28	0,37	0,45	0,67	0,88	1,20	1,42								
18	0,28	0,37	0,45	0,67	0,88	1,20	1,42								
20	0,30	0,40	0,49	0,72	0,93	1,28	1,52	1,88	2,08						
22	0,32	0,43	0,53	0,77	1,00	1,36	1,60	2,00	2,21						
25	0,35	0,48	0,59	0,85	1,10	1,48	1,73	2,18	2,42	4,18					
28	0,39	0,53	0,64	0,93	1,19	1,60	1,86	2,35	2,63	4,47					
32	0,43	0,60	0,72	1,03	1,31	1,77	2,04	2,58	2,90	4,85	6,30	8,15			
36	0,47	0,67	0,80	1,13	1,44	1,93	2,21	2,80	3,17	5,25	6,79	8,77			
40	0,52	0,73	0,88	1,23	1,56	2,06	2,39	3,03	3,44	5,63	7,27	9,40			
45		0,82	0,97	1,36	1,72	2,26	2,60	3,31	3,78	6,13	7,88	10,18	16,15		
50		0,90	1,07	1,49	1,87	2,46	2,82	3,59	4,12	6,61	8,49	10,96	17,33		
56			1,19	1,65	2,06	2,70	3,08	3,93	4,53	7,20	9,21	11,89	18,75		
63			1,32	1,83	2,27	2,99	3,39	4,32	5,01	7,89	10,06	12,99	20,40	34,90	41,03
71					2,53	3,31	3,73	4,77	5,55	8,66	11,03	14,24	22,29	37,79	44,59
80					2,81	3,69	4,13	5,28	6,16	9,55	12,12	15,64	24,42	41,03	48,61
90							4,56	5,84	6,84	10,53	13,34	17,20	26,78	44,65	53,06
100							5,00	6,40	7,53	11,51	14,55	18,77	29,14	48,26	57,52
112										12,68	16,00	20,64	31,98	52,59	62,87
125										13,96	17,58	23,80	35,05	57,28	68,66
140												27,51	38,59	62,70	75,34
160												32,36	45,50	73,45	88,47
180													52,88	84,89	102,50
200													60,71	97,05	117,42

/ = lunghezza/length mm

LINGUETTE
rettangolari - TIPO A
PARALLEL KEYS
rectangular - TYPE A



ART. 5L0/00

UNI 6604A DIN 6885A ISO 773A

b	2	3	4	5	5	6	6	7	8	8	8	10	10
h	2	3	4	3	5	4	6	7	5	7	8	6	8
lunghezza	PREZZI € PER 100 PEZZI / PRICE € PER 100 PIECES												
tolleranza/tol													
6	10,00	*											
8	11,00	11,00	10,50		9,00								
10	12,00	12,00	10,60	12,50	10,00	10,50	11,50		13,00				
12	13,00	12,00	10,70	12,60	11,00	10,60	11,60		13,90	14,00	*		
14	14,00	12,20	10,80	14,20	11,50	10,70	12,00		14,50	14,00	*	21,00	19,00
15	15,00	12,40	10,90	14,20	11,60	11,00	12,40	*	20,00	14,00	*	*	19,40
16	16,00	12,60	11,00	14,20	11,70	11,50	12,80		15,00	14,10	*		19,60
18	17,00	13,00	11,50	17,00	11,80	12,00	13,00	*	15,50	14,20	*	*	20,00
20	18,00	13,10	11,50	18,00	11,80	12,50	13,10	*	15,70	14,50	27,00	24,00	21,20
22	19,00	13,20	11,60	18,00	13,00	13,00	13,20		16,00	15,50	*	24,00	23,00
25	20,00	14,90	12,20	18,00	13,10	13,50	13,80	25,00	16,00	15,50	28,00	25,00	23,00
28	28,00	15,00	13,90	18,00	13,30	14,00	14,50	*	17,00	16,50	*	25,00	24,00
30	33,00	16,90	14,90	28,00	13,80	15,00	15,00	*	17,50	18,00	29,00	26,00	28,00
32	33,00	17,00	15,00	28,00	14,00	15,00	15,50	*	19,00	19,00	*	26,00	28,00
35		20,00	16,00		14,70	19,00	16,00	*	21,00	19,20	30,00	28,00	29,00
36	*	20,00	16,50	28,00	14,70	19,00	16,50		21,00	19,50	*	28,00	29,00
40		21,00	17,00	*	16,00	19,00	17,30	29,00	21,00	21,40	32,00	29,00	29,00
45			20,00	*	17,20	20,00	18,50	*	23,00	23,20	33,00	32,00	31,00
50		*	20,00	*	19,40	20,50	20,00	*	24,50	25,50	34,00	35,00	34,00
55					20,30	22,30	22,00		*	27,50	*	46,00	37,00
56					20,70		22,50			27,50	28,00		37,00
60				*	21,50	27,90	23,50	*	28,50	29,50	38,00	41,00	38,00
63					23,40		25,00		29,00	30,40		49,00	41,00
65				*	26,00	*	28,00	*	*	32,20	*	*	43,00
70					26,00	28,10	28,00	*	37,00	33,60	42,00	49,00	47,00
75							32,00	*	*	36,10	*	50,00	50,00
80					27,50		33,00	*	37,00	37,10	45,00	62,00	51,00
85							*	*	*	41,10	*	*	62,00
90							34,00	*	40,50	41,50	*	66,00	62,00
95							35,00			46,00		*	62,00
100							37,00			46,00	55,00	70,00	63,00
110										49,50		94,00	69,00
120										55,00			75,00
125										58,00			80,00
130										62,00			83,00
140										66,00			92,00
150										72,00			96,00
160										73,00			100,00
170										*			*
180										83,00			*
190										*			
200										94,00			150,00

Confezioni / Packaging

100 Pezzi / 100 Pieces

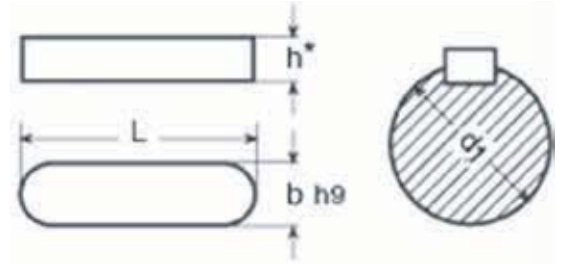
* = Prezzi a richiesta

* = Prices on demand

Materiale: Acciaio C 45 K trafilato a freddo
secondo UNI EN 100083-1
Carico di rottura: R_z 588 N/mm²

Property Class: Steel C 45 K cold-drawn
as per UNI EN 100083-1
Proof load: R_z 588 N/mm²

LINGUETTE
rettangolari - TIPO A
PARALLEL KEYS
rectangular - TYPE A



ART. 5L0/00

UNI 6604A DIN 6885A ISO 773A

b	10	12	12	12	14	14	14	16	16	16	18	18	20		
h	10	6	8	12	6	9	14	7	10	16	7	11	8		
lunghezza /length	toleranza/tolerance	PREZZI € PER 100 PEZZI / PRICE € PER 100 PIECES													
15	0 -0,2														
16				24,00											
18				25,00											
20			30,00	26,00											
22		*		26,00											
25			38,00	32,00	26,00			42,00		*					
28				27,00			44,00		*						
30	0 -0,3	41,00	33,00	38,00	*		47,00			72,00			110,00		
32		*	33,00	40,00	*	35,00	49,00			74,00			*		
35			43,00	*	41,00	*	*	51,00		*	76,00		*	120,00	
36		*	35,00	42,00			53,00		*	79,00			*		
40			45,00	36,00	43,00	*	*	56,00		90,00	81,00	*		130,00	
45		*	*	44,00	*	45,00	58,00		95,00	83,00				130,00	
50			49,00	41,00	45,00	72,00	47,00	60,00	*		86,00	*	*	140,00	
55			51,00	*	47,00	*		63,00			88,00			140,00	
56				47,00	49,00	*	52,00	65,00			90,00			150,00	
60			56,00	48,00	51,00	80,00		67,00	*		93,00			150,00	
63					53,00		70,00	70,00		120,00	95,00			160,00	
65		*	*	56,00	88,00		72,00			97,00	*			170,00	
70			63,00	54,00	58,00	*	70,00	74,00	*	*	100,00	*		170,00	
75		*	*	61,00	*		81,00			110,00				180,00	
80		*	59,00	63,00	*	80,00	84,00	*		110,00	*			180,00	*
85		*	*	70,00	*		91,00			120,00				190,00	
90		*	70,00	70,00	*		93,00	*	*	120,00				190,00	
95				82,00	*		110,00			140,00				200,00	
100			82,00	71,00	82,00	125,00	*	110,00	*	*	140,00			210,00	*
110		*	87,00	85,00			115,00			150,00	*			210,00	
120	*		92,00	145,00	*	125,00	*	*	160,00	*			220,00	*	
125			95,00			130,00	*		170,00				240,00		
130			100,00			140,00	*		180,00				250,00		
140			107,00			145,00			190,00				260,00		
150	0 -0,5			112,00			155,00	*		220,00			280,00		
160				125,00			165,00			240,00			300,00		
170				170,00			190,00	*					330,00		
180				180,00			195,00			300,00			350,00		
190							*								
200				200,00			240,00						370,00	*	
220															
250															
280															
300										*					
320															
Confezioni / Packaging		100 Pezzi / 100 Pieces										50 Pezzi / 50 Pieces			

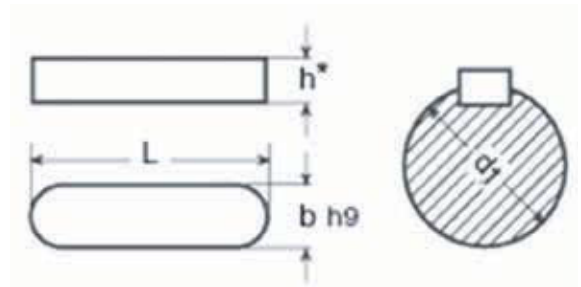
* = Prezzi a richiesta

Materiale: Acciaio C 45 K trafilato a freddo
secondo UNI EN 100083-1
Carico di rottura: R_z 588 N/mm²

* = Prices on demand

Property Class: Steel C 45 K cold-drawn
as per UNI EN 100083-1
Proof load: R_z 588 N/mm²

LINGUETTE
rettangolari - TIPO A
PARALLEL KEYS
rectangular - TYPE A



ART. 5L0/00

UNI 6604A DIN 6885A ISO 773A

b	20	22	22	24	25	25	28	28	32	36	40	45	
h	12	9	14	14	9	14	10	16	18	20	22	25	
lunghezza /length	tolleranza /tolerance	PREZZI € PER 100 PEZZI / PRICE € PER 100 PIECES											
35	0	150,00											
36	-0,3	160,00											
40			190,00	*									
45		160,00		*		*							
50		160,00	210,00	*		*							
55		160,00	220,00	*									
56		170,00	220,00			250,00							
60		170,00	220,00	270,00		250,00							
63		170,00	230,00	280,00		260,00		350,00					
65		170,00	240,00			270,00		*		*			
70		180,00	240,00	310,00		280,00		370,00	490,00	*			
75		180,00	250,00			320,00		420,00	500,00				
80		180,00	*	250,00	320,00	320,00		420,00	510,00	750,00	930,00		
85			270,00	*		330,00		480,00	530,00				
90		210,00	270,00	350,00		330,00		480,00	560,00	790,00	950,00		
95		230,00	270,00	*		360,00		480,00	580,00				
100		230,00	290,00	350,00		360,00		480,00	600,00	830,00	980,00		
110		250,00	310,00	370,00		360,00		480,00	630,00	860,00	1100,00		
120		270,00	340,00	420,00		390,00		510,00	670,00	890,00	1200,00	1600,00	
125		280,00	350,00	*		400,00		510,00	680,00	900,00	1200,00	1600,00	
130		290,00	370,00	*		420,00		570,00	750,00	1000,00	1200,00	1700,00	
140		310,00	400,00	490,00		440,00		570,00	750,00	1000,00	1300,00	1800,00	
150		330,00	420,00	520,00		480,00		640,00	810,00	1100,00	1400,00	1900,00	
160	0	350,00	440,00	520,00		500,00		640,00	870,00	1100,00	1400,00	2000,00	
170	-0,5	400,00	*	520,00	*	570,00		700,00	930,00	1200,00	*	2100,00	
180		410,00	520,00	*		580,00		750,00	1100,00	1300,00	1500,00	2200,00	
190				*									
200		470,00	580,00	640,00		640,00		870,00	1200,00	1400,00	1700,00	2400,00	
220			640,00			730,00		930,00	1300,00	1500,00	1900,00	2500,00	
250			700,00			810,00		1100,00	1300,00	1700,00	2100,00	2600,00	
280			830,00					1200,00	1400,00	1900,00	2400,00	2900,00	
300									*			3000,00	
320								1300,00	1700,00		2800,00	3300,00	
360											3100,00	3900,00	
400											3500,00		
530													
Confezioni / Packaging		50 Pezzi / 50 Pieces						25 Pezzi / 25 Pieces					

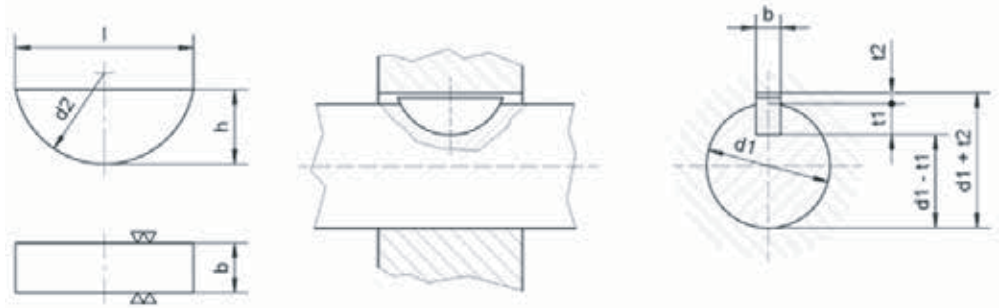
* = Prezzi a richiesta

* = Prices on demand

Materiale: Acciaio C 45 K trafilato a freddo
secondo UNI EN 100083-1
Carico di rottura: R_z 588 N/mm²

Property Class: Steel C 45 K cold-drawn
as per UNI EN 100083-1
Proof load: R_z 588 N/mm²

LINGUETTE A DISCO WOODRUFF KEYS



ART. 5L0A/00

UNI 6606 DIN 6888

Campo di applicazione		bxh	d ₂	l	MISURE DI MONTAGGIO / ASSEMBLY MEASURES				PREZZI € PER 100 PEZZI / PRICE € PER 100 PIECES
Per trasmiss. di coppie / for torque transmission	Per posizionamento / For positioning				t ₁	toll.	t ₂	toll.	
Diametro albero d ₁ / Shaft diameter d ₁									
da 4 a 6	da 8 a 10	1,5x2,6	7	6,76	2		0,8	15,00	
oltre 6 fino a 8	oltre 10 fino a 12	2x2,6	7	6,76	1,8	+0,1	1	12,00	
		2x3,7	10	9,66	2,9		1	13,00	
oltre 8 fino a 10	oltre 12 fino a 17	2,5x3,7	10	9,66	2,9	+0,1	1	12,00	
		3x3,7	10	9,66	2,5		1,4	12,00	
		3x5	13	12,65	3,8		1,4	13,00	
—	oltre 17 fino a 22	3x6,5	16	15,72	5,3	+0,1	1,4	14,00	
oltre 10 fino a 12		4x5	13	12,65	3,5		1,8	13,00	
—		4x6,5	16	15,72	5		1,8	14,00	
—	oltre 22 fino a 30	4x7,5	19	18,57	6	+0,2	1,8	16,00	
—		4x9	22	21,63	7,5		1,8	27,00	
oltre 12 fino a 17		5x6,5	16	15,72	4,5		2,6	15,00	
—	oltre 30 fino a 38	5x7,5	19	18,57	5,5	+0,2	2,3	16,00	
—		5x9	22	21,63	7		2,3	22,00	
—		5x10	25	24,49	8		2,3	36,00	
oltre 17 fino a 22	oltre 38	6x9	22	21,63	6,5	+0,3	2,8	26,00	
—		6x10	25	24,49	7,5		2,8	36,00	
—		6x11	28	27,35	8,5		2,8	42,00	
oltre 22 fino a 30	oltre 38	8x11	28	27,35	8	+0,3	3,3	56,00	
—		8x13	32	31,43	10		3,3	72,00	
—		8x15	38	37,15	12		3,3		
oltre 30 fino a 38		10x13	32	31,43	10		3,3	78,00	
—		10x15	38	37,15	12		3,3		
—		10x16	45	43,08	13		3,3	130,00	
—		10x17	55	50,83	14		3,3		
—	12x19	65	59,13	16	3,3				
Confezioni / Packaging		500 Pezzi / 500 Pieces							

Materiale: Acciaio C 45 K trafilato a freddo secondo UNI EN 100083-1
Carico di rottura: R_z 590 N/mm²

Property Class: Steel C 45 K cold-drawn as per UNI EN 100083-1
Proof load: R_z 590 N/mm²