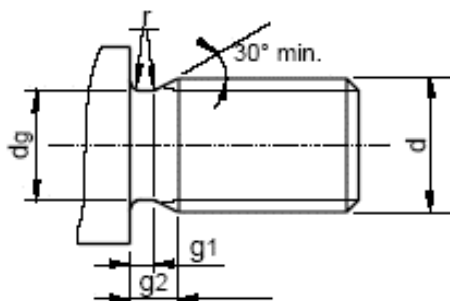


GOLE DI SCARICO

per elementi di fissaggio con filettatura esterna metrica ISO
estratto **UNI ISO 4755**



dimensioni in mm

Passo di filettatura P	dg h12 (h13) *	g1 ** min.	g2 max. (≈ 3P)	r ≈
0,25	d - 0,4	0,4	0,75	0,12
0,3	d - 0,5	0,5	0,9	0,16
0,35	d - 0,6	0,6	1,05	0,16
0,4	d - 0,7	0,6	1,2	0,2
0,45	d - 0,7	0,7	1,35	0,2
0,5	d - 0,8	0,8	1,5	0,2
0,6	d - 1	0,9	1,8	0,4
0,7	d - 1,1	1,1	2,1	0,4
0,75	d - 1,2	1,2	2,25	0,4
0,8	d - 1,3	1,3	2,4	0,4
1	d - 1,6	1,6	3	0,6
1,25	d - 2	2	3,75	0,6
1,5	d - 2,3	2,5	4,5	0,8
1,75	d - 2,6	3	5,25	1
2	d - 3	3,4	6	1
2,5	d - 3,6	4,4	7,5	1,2
3	d - 4,4	5,2	9	1,6
3,5	d - 5	6,2	10,5	1,6
4	d - 5,7	7	12	2
4,5	d - 6,4	8	13,5	2,5
5	d - 7	9	15	2,5
5,5	d - 7,7	11	17,5	3,2
6	d - 8,3	11	18	3,2

* = h12 fino al diametro di filettatura di 3 mm.

** = g1 min. sull'angolo minimo di 30°.

1) SCOPO E CAMPO DI APPLICAZIONE:

Questa norma specifica la forma e stabilisce le dimensioni delle gole di scarico delle viti e prodotti simili filettati esternamente, d'uso raccomandato nei casi dove, per elementi filettati come ad esempio i tappi, è necessaria una sola gola di scarico, salvo specificazione contraria nelle norme di prodotto appropriate.

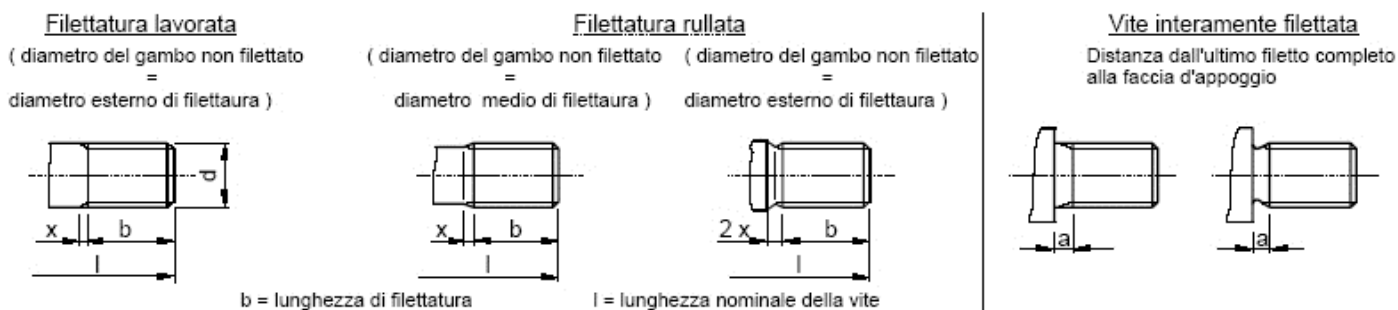
Per il dimensionamento delle distanze di spallamento e dei tratti a filetto incompleto degli elementi di fissaggio con filettatura esterna metrica ISO, vedere UNI 5709.

2) CHIARIMENTI

La presente norma sostituisce parzialmente la UNI 5709.

GOLE DI SCARICO FILETTATURA INCOMPLETA

per elementi di fissaggio con filettatura esterna metrica ISO - estratto **UNI 5709**



dimensioni in mm					
Passo P	Diametri esterni corrispondenti per la filettatura a passo grosso	x max. (≈ 2,5 P)	a max.		
			normale (≈ 3 P)	corto (2 P)	lungo (4 P)
0,2	-	0,5	0,6	0,4	0,8
0,25	1 - 1,1 - 1,2	0,6	0,75	0,5	1
0,3	1,4	0,75	0,9	0,6	1,2
0,35	1,6 - 1,8	0,9	1,05	0,7	1,4
0,4	2	1	1,2	0,8	1,6
0,45	2,2 - 2,5	1,1	1,35	0,9	1,8
0,5	3	1,25	1,5	1	2
0,6	3,5	1,5	1,8	1,2	2,4
0,7	4	1,75	2,1	1,4	2,8
0,75	4,5	1,9	2,25	1,5	3
0,8	5	2	2,4	1,6	3,2
1	6 - 7	2,5	3	2	4
1,25	8	3,2	4	2,5	5
1,5	10	3,8	4,5	3	6
1,75	12	4,3	5,3	3,5	7
2	14 - 16	5	6	4	8
2,5	18 - 20 - 22	6,3	7,5	5	10
3	24 - 27	7,5	9	6	12
3,5	30 - 33	9	10,5	7	14
4	36 - 39	10	12	8	16
4,5	42 - 45	11	13,5	9	18
5	48 - 52	12,5	15	10	20
5,5	56 - 60	14	16,5	11	22
6	64 - 68	15	18	12	24

1) CAMPO DI APPLICAZIONE

Questa norma specifica i tratti della filettatura incompleta per gli elementi di fissaggio con filettatura secondo UNI 4534 e UNI 4536.

Essa non si applica agli elementi filettati di fissaggio per i quali delle esigenze speciali sono stabilite nelle norme di prodotto. Per le gole di scarico per elementi di fissaggio con filettatura esterna metrica ISO, vedere UNI ISO 4755.

2) CHIARIMENTI

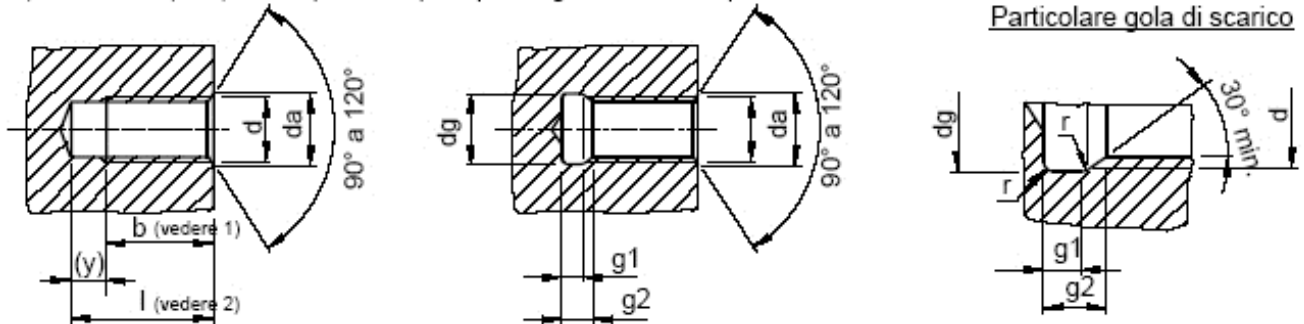
La presente norma concorda parzialmente con la norma ISO 3508.

Note:

- Filetti incompleti **x** per tutti i tipi di viti
- Distanza **a** da scegliere in base alle esigenze tecniche richieste del tipo di vite e stabilita nelle norme di prodotto.

GOLE DI SCARICO LUNGHEZZE UTILI A FILETTO COMPLETO E PROFONDITA' DEI FORI CIECHI per filettature interne metriche ISO - estratto UNI 5710

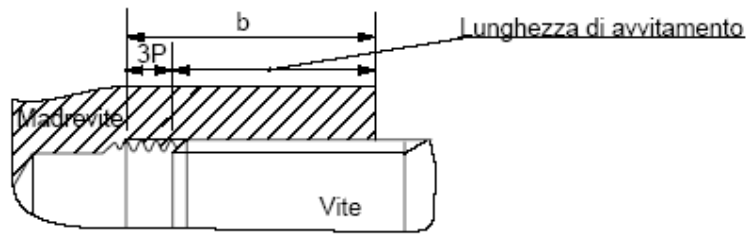
da min. = d ; da max. = $1,05 d$, eccetto per i dadi per i quali valgono le norme di prodotto.



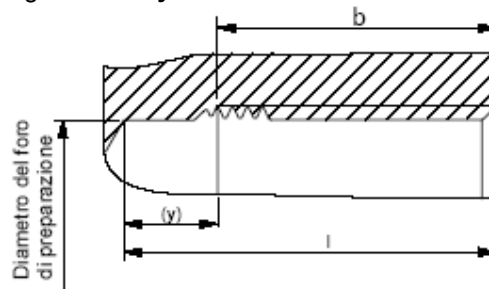
dimensioni in mm							
Passo P	y (vedere 3)	g1 min.	g2 max.	r ≈	dg min.	Diametro filettatura d *	
						a passo grosso	a passo fine
0,25	2,5	-	-	-	-	1 a 1,2	2 a 2,2
0,3	2,7	-	-	-	-	1,4	-
0,35	2,8	-	-	-	-	1,6 a 1,8	2,5 a 3,5
0,4	3	-	-	-	-	2	-
0,45	3,1	-	-	-	-	2,2 a 2,5	-
0,5	3,6	2	2,7	0,2	$d + 0,25$	3	4 a 5,5
0,6	4	2,4	3,3	0,4	$d + 0,3$	3,5	-
0,7	4,4	2,8	3,8	0,4	$d + 0,3$	4	-
0,75	4,7	3	4,1	0,4	$d + 0,35$	4,5	6 a 11
0,8	4,9	3,2	4,4	0,4	$d + 0,4$	5	-
1	5,6	4	5,4	0,6	$d + 0,45$	6 a 7	8 a 30
1,25	6,7	5	7	0,6	$d + 0,5$	8 a 9	10 a 14
1,5	7,6	6	8,1	0,8	$d + 0,6$	10 a 11	12 a 80
1,75	8,5	7	9,4	1	$d + 0,6$	12	-
2	9,7	8	10,7	1	$d + 0,7$	14 a 16	18 a 150
2,5	11,4	10	13,3	1,2	$d + 0,7$	18 a 22	-
3	13	12	16	1,6	$d + 0,85$	24 a 27	30 a 250
3,5	14,8	14	18,6	1,6	$d + 0,85$	30 a 33	-
4	16,4	16	21,2	2	$d + 0,95$	36 a 39	42 a 300
4,5	18,1	18	23,8	2	$d + 0,95$	42 a 45	-
5	19,7	20	26,4	2,5	$d + 1$	48 a 52	-
5,5	21,5	22	29,1	3,2	$d + 1,1$	56 a 60	-
6	23,1	24	31,7	3,2	$d + 1,1$	64 a 68	70 a 300

* Per la serie dei diametri di filettatura d , vedere UNI 4534 e ISO 261

1- La lunghezza utile a filetto completo b è uguale alla lunghezza di avvitamento più $3P$



2 - La profondità minima l del foro cieco è uguale a $b + y$



3 - I valori di y sono dati a titolo indicativo e si devono intendere riferiti a quote ausiliarie (vedere UNI 4820)

4 - Per le filettature con passo minore di 0,5 mm non sono previste gole di scarico.